

BWT-DOSAMAT PRO

Stazione per il dosaggio di precisione di prodotti chimici predisposta per abbinamento con celle di carico.

Informazione tecnica

AI.07.A.7.B

Chiave indice: AI

Sostituisce : AI.07.A.6.B

Edizione 09/21



BWT-DOSAMAT PRO
SIMPLEX

BWT-DOSAMAT PRO
DUPLEX

«Apparecchiature per il trattamento di acque potabili»



1. Impiego

Le stazioni di dosaggio BWT-DOSAMAT PRO (Patent Pending) vengono impiegate ogniqualvolta sia richiesto un dosaggio di precisione di prodotti chimici.

Grazie all'abbinamento con celle di carico, il BWT DOSAMAT PRO è molto più di una semplice stazione di dosaggio; l'elettronica di comando determina in tempo reale l'effettiva quantità di prodotto dosato (prodotto puro o in soluzione) dalla pompa dosatrice ed è in grado di modificare il dosaggio per mantenere il SET impostato.

I BWT-DOSAMAT PRO sono disponibili nella versione SIMPLEX (gestione di una pompa dosatrice) o nella versione DUPLEX (gestione di due pompe dosatrici).

2. Caratteristiche dell'apparecchiatura

- Stazione di dosaggio predisposta per abbinamento con celle di carico in modo da controllare in tempo reale l'effettiva quantità di prodotto dosata e correggere in automatico il dosaggio per mantenere esattamente il valore desiderato.
- Possibilità di comandare le pompe dosatrici in base ad una delle seguenti modalità di funzionamento:
 - **Dosaggio a volume:** la dosatrice viene comandata in modo da effettuare un dosaggio proporzionale alla portata dell'acqua

all'interno della tubazione principale. Eventuali sovra o sottodosaggi identificati dalla cella di carico vengono corretti automaticamente dall'elettronica;

- **Dosaggio a timer:** la pompa dosatrice viene comandata per dosare una certa quantità di prodotto nei giorni e all'ora impostati. L'elettronica controlla anche che al di fuori del periodo impostato non si verifichino dosaggi accidentali;
- **Controllo peso:** l'elettronica controlla che in un arco di tempo impostato il dosaggio effettivo non superi una determinata quantità impostata.
- Display a colori da 4,3" con touchscreen e menù guidati, per una programmazione sicura ed intuitiva;
- A seconda della cella di carico a cui è abbinata, la stazione BWT-DOSAMAT PRO consente l'aspirazione del prodotto da tanica (cella da 30 Kg) o da serbatoio di dosaggio (celle da 150, 300, 500 Kg). Nel caso si opti per l'utilizzo di un serbatoio di dosaggio la funzione Refill calcola in automatico il volume e la densità della soluzione preparata nel serbatoio in funzione della quantità di acqua e prodotto chimico aggiunti, assicurando un'elevata precisione di dosaggio.
- Gestione rottura serbatoio: nel caso in cui la cella rilevi una

diminuzione anomala di peso, viene attivato un allarme di "Anomala perdita serbatoio".

- Gestione variazioni di contropressione: anche nel caso di variazioni di contropressione nel circuito (es. parziale ostruzione del punto d'iniezione), l'elettronica è in grado di correggere il dosaggio in modo da immettere nel circuito sempre la medesima quantità di prodotto.
- Gestione ostruzione totale del punto di iniezione: l'elettronica è in grado di rilevare l'ostruzione totale del punto d'iniezione rendendo disponibile un segnale di allarme.
- Abbinando la stazione BWT-DOSAMAT PRO a I TELECONTROLLO SMS-MAIL (cod. 36770AA) è possibile inviare le segnalazioni di allarme via SMS o mail ad un massimo di otto utenti;
- La stazione viene fornita completamente preassemblata su pannello in materiale resistente alle corrosioni, con carter di copertura e predisposto per fissaggio a parete.

3. Requisiti particolari e fondamentali

Elettronica PCR DOSAMAT PRO

- Modalità di funzionamento: dosaggio a volume, dosaggio a timer, controllo peso
- Controllo dell'effettiva quantità (grammi) di prodotto dosato mediante cella di carico

- Correzione automatica del dosaggio in funzione dell'effettiva quantità di prodotto dosato
- Correzione automatica del dosaggio in funzione della contropressione al punto di iniezione
- Funzione controllo rottura serbatoio
- Funzione dosaggio di mantenimento
- Funzione controllo dosaggio anomalo in extra-timer
- Funzione innesco automatico prodotto chimico
- Funzione calcolo automatico cc/battuta
- Funzione Refill: calcolo peso e densità della soluzione in funzione del quantitativo di prodotto chimico e acqua aggiunti nel serbatoio
- Funzione calibrazione cella di carico
- Ripetizione del segnale del contatore per gestione di due dosatrici con un solo contatore
- Calcolo autonomia del dosaggio
- Gestione riserva prodotto chimico
- Display a colori da 4,3" con touchscreen
- N. 9 Uscite relay per allarmi
- Impostazione set/point allarme basso ed alto dosaggio
- Possibilità di assegnare un nome al prodotto dosato
- Gestione registro eventi e allarmi
- Gestione allarmi con indicazione n° allarme, data, ora, stato (I,K,O), descrizione allarme
- Password di protezione accesso all'area assistenza
- Porta USB per caricamento

- software e scarico storico dati
- Avviso richiesta assistenza tecnica programmabile
- Lingua: ITA-ENG-ES

Pompe dosatrici BWT-AF Smart

Pompa dosatrice elettronica a membrana completa di testata con disareazione automatica (serie H) o manuale (serie OH) adatta per dosaggi di precisione di prodotti chimici.

La fornitura comprende corpo pompa dotato di elettronica con display LCD, crepine con filtro e relativa tubazione di aspirazione, tubazione di mandata con iniettore e sonda di livello.

Dotata di connettività Bluetooth: tramite smartphone e APP-BWT è possibile verificare con semplicità e in tempo rapido il corretto funzionamento della pompa, accedere alle statistiche di dosaggio, al registro degli allarmi ed infine caricare sulla pompa dosatrice programmi personalizzati creati nella APP, senza accedere al display della pompa.

Dosaggio serie H: prodotti acidi, cloro, perossidi.

Dosaggio serie OH: prodotti alcalini, basi, soda.

- Connettività Bluetooth con APP-BWT per visualizzazione parametri di funzionamento, storico allarmi, statistiche dosaggio con possibilità di programmazione rapida via APP,
- Testata con spurgo automatico (serie H) o manuale (serie OH),
- Display LCD retroilluminato con visualizzazione su due righe;
- Dosaggio costante con possibilità di regolazione del numero di

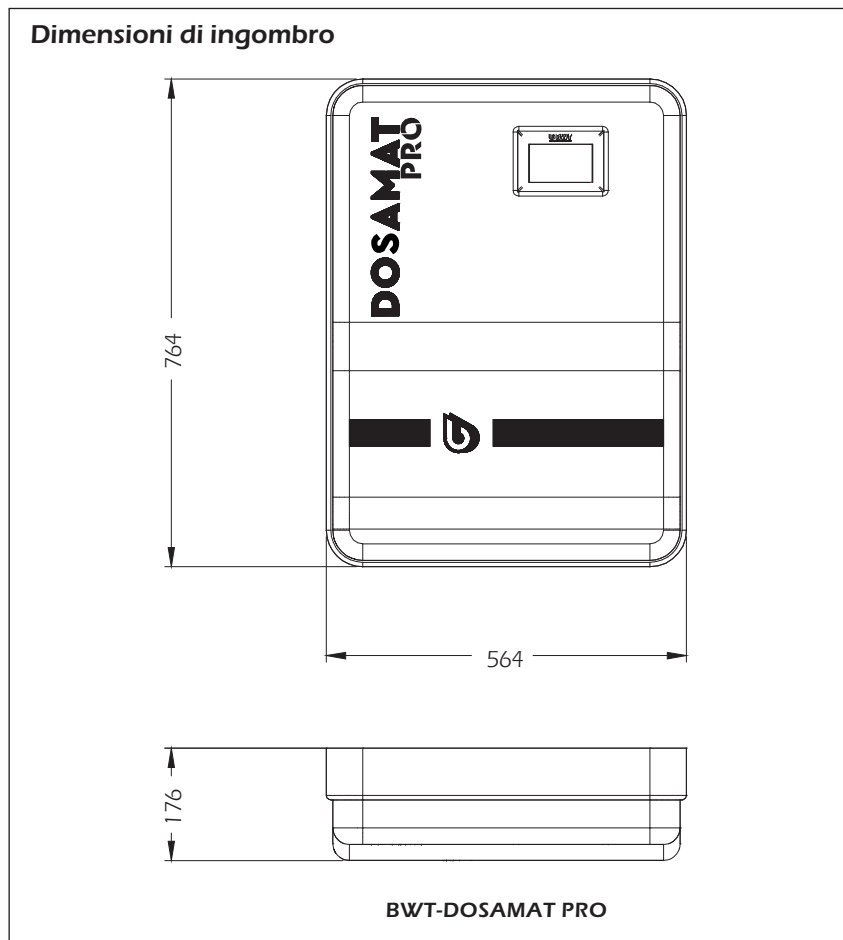
battute/minuto, battute/ora, litri/ora

- Dosaggio proporzionale da contatore con possibilità di moltiplicazione o divisione degli impulsi con memorizzazione
- Dosaggio proporzionale da contatore con possibilità di regolazione dei PPM di prodotto da dosare integrabile con funzione dosaggio di mantenimento
- Dosaggio proporzionale da segnale mA o in Volt
- Dosaggio a Timer con possibilità di selezionare fino a 16 programmi temporizzati
- Funzione innesco pompa
- Contatto pulito di allarme configurabile con visualizzazione a display degli allarmi attivi,
- Menù statistiche totali o parziali di funzionamento (litri dosati, m3 contabilizzati dal contatore, dosaggio medio)
- Ingresso per il collegamento di una sonda di minimo livello (marcia a secco)
- Ingresso per segnale volumetrico o segnale di start-stop
- Tubazione di aspirazione e di mandata, filtro di aspirazione ed iniettore compresi
- Possibilità di inserimento password per bloccare l'accesso alla programmazione

4. Installazione

Installare la stazione BWT-DOSAMAT PRO nel rispetto delle norme locali vigenti e di quanto previsto dal D.M. 37/08 e dal D.M. Salute 25/2012.

Modello	BWT-DOSAMAT PRO					
	SIMPLEX H	SIMPLEX OH	DUPLEX H-H	DUPLEX H-OH	DUPLEX OH-OH	
Modello pompa dosatrice	AF Smart 4.7 H	AF Smart 4.7 OH	AF Smart 4.7 H	AF Smart 4.7 H-OH	AF Smart 4.7 OH	
Quantità max. prodotto dosata	l/h	4,0	6,0	4,0	4,0-6,0	6,0
Pressione max. al punto di iniezione	bar	7,0				
Potenza assorbita	W	50				
Numero max. impulsi/minuto		180				
Disaerazione testata		auto	manuale	auto	auto/manuale	manuale
Alimentazione	V/Hz	230/50				
Protezione elettrica	IP	45				
Umidità relativa ambiente max.	%	60				
Temperatura ambiente (min./max.)	°C	5/40				
Temp. soluzione da dosare (min./max.)	°C	5/50				
Celle di carico disponibili	kg	30-150-300-500				
Dimensioni Cover pannello LxHxP ca.	mm	564x764x176				
Celle di carico Inox (da ordinare separatamente)		30 kg	150 kg	300 kg	500 kg	
Dimensioni L1xL2 ca.	mm	300x300	500x500	600x600	800x800	



L'installazione deve essere eseguita da un installatore qualificato in grado di rilasciare regolare Dichiarazione di Conformità.

L'installazione deve essere effettuata in un ambiente coperto, asciutto, ben aerato e igienicamente idoneo.

Prevedere l'installazione di un contatore lanciainpulsivi, da ordinare separatamente, per il comando proporzionale del dosaggio.

La base su cui è poggiata la cella di carico deve essere solida e perfettamente piana.

Osservare nei particolari le indicazioni specifiche riportate nelle istruzioni di installazione uso e manutenzione a corredo dell'apparecchio; in caso di smarrimento chiedere l'invio di una copia.

5. Avvertenze

Proteggere le unità di dosaggio BWT-DOSAMAT PRO dal gelo, dall'insolazione diretta e dal contatto con agenti atmosferici. Evitare il contatto con oli, solventi, detersivi acidi e basici, sostanze chimiche e fonti di calore superiori a 40°C. La pressione dell'acqua all'interno della tubazione, in corrispondenza dei punti di iniezione, non deve superare quella massima indicata nella tabella

dei dati tecnici delle pompe dosatrici.

Utilizzare solo prodotti chimici BWT; l'impiego di prodotti chimici di altre Società richiede l'esplicita approvazione da parte del Servizio Tecnico BWT.

Per l'immagazzinamento, la manipolazione e l'impiego dei prodotti chimici, attenersi alle indicazioni riportate all'interno delle informazioni tecniche e delle schede di sicurezza.

Le prestazioni dichiarate valgono per le apparecchiature correttamente utilizzate e manutenzionate nel rispetto di quanto indicato all'interno del manuale di istruzioni. Attenzione: questa apparecchiatura necessita di una regolare manutenzione periodica al fine di garantire i requisiti di potabilità dell'acqua potabile trattata ed il mantenimento dei miglioramenti come dichiarati dal produttore.

Osservare con attenzione quanto riportato all'interno delle istruzioni di installazione uso e manutenzione di cui è corredato ogni apparecchio.

Per una corretta gestione e funzionamento delle unità di dosaggio si consiglia di far effettuare almeno due volte l'anno un controllo.

Accertarsi che la presente informazione tecnica rappresenti l'edizione più aggiornata consultando il sito cloud.bwt.it

6. Descrizione per offerta

BWT-DOSAMAT PRO SIMPLEX, Stazione di dosaggio preassemblata su pannello, predisposta per abbinamento ad una cella di carico in modo da controllare l'effettiva quantità di prodotto dosata e correggere in automatico il dosaggio per mantenere esattamente il dosaggio SET impostato.

La stazione viene fornita completamente preassemblata su pannello in materiale antiacido, completo con carter di copertura e predisposto per fissaggio a parete.

Patent pending.

IQ - Informazioni Qualità

- Modalità di funzionamento: dosaggio a volume, dosaggio a timer, controllo peso
- Controllo dell'effettiva quantità (grammi) di prodotto dosato mediante cella di carico
- Correzione automatica del dosaggio in funzione dell'effettiva quantità di prodotto dosato
- Correzione automatica del dosaggio in funzione della contropressione al punto di iniezione
- Funzione controllo rottura serbatoio
- Funzione dosaggio di mantenimento
- Funzione controllo dosaggio anomalo in extra-timer
- Funzione innesco automatico prodotto chimico
- Funzione calcolo automatico cc/battuta
- Funzione Refill: calcolo peso e densità della soluzione in funzione del quantitativo di prodotto chimico e acqua aggiunti nel serbatoio
- Funzione calibrazione cella di carico
- Ripetizione del segnale del contatore per gestione di due dosatrici con un solo contatore
- Calcolo autonomia del dosaggio
- Gestione riserva prodotto chimico
- Display a colori da 4,3" con touchscreen
- N. 9 Uscite relay per allarmi
- Impostazione set/point allarme basso ed alto dosaggio
- Possibilità di assegnare un nome al prodotto dosato
- Gestione registro eventi e allarmi
- Gestione allarmi con indicazione n° allarme, data, ora, stato (I,K,O), descrizione allarme

- Password di protezione accesso all'area assistenza
- Porta USB per caricamento software e scarico storico dati
- Possibilità di abbinamento con TELECONTROLLO SMS-MAIL (cod. 36770AA) per inviare segnalazioni di allarme via SMS o mail
- Avviso richiesta assistenza tecnica programmabile
- Lingua: ITA-ENG-ES

La fornitura comprende:

N. 1 BWT PCR DOSAMAT PRO Centralina in contenitore plastico ABS con cerniere completa di:

- Microprocessore con orologio a batteria, memoria esterna per la memorizzazione dei parametri dell'impianto.
- Ingressi per l'acquisizione di 2 celle di carico
- Ingressi per l'acquisizione di 2 sensori di Hall/Count/Reed
- N. 8 Ingressi generici optoisolati
- N. 8 Uscite a relay per decodifica allarmi
- N. 1 Uscita relay allarme generale
- N. 2 Uscite per Elettrovalvole 24Vac
- N. 2 Uscite per gestione pompe dosatrici
- N. 2 Uscite ripetitore segnale contatore
- N. 1 Ingresso-uscita da porta USB
- N. 1 display colori 4,3" con touchscreen
- N. Morsettiere estraibili passo
- N. 1 Uscita seriale Rs485

N. 1 DISTRIBUTORE ALIMENTAZIONE pompe ed elettronica in contenitore plastico con cavo + spina 220Vac e passacavi

N. 1 BWT-AFSmart 4.7 Pompa dosatrice elettronica a membrana completa di testata con disareazione automatica (serie H) o manuale (serie OH) adatta per dosaggi di precisione di prodotti chimici.

La fornitura comprende corpo pompa dotato di elettronica con display LCD, crepine con filtro e relativa tubazione di aspirazione, tubazione di mandata con iniettore e sonda di livello.

Dotata di connettività Bluetooth: tramite smartphone e APP-BWT è possibile verificare con semplicità e in tempo rapido il corretto funzionamento della pompa, accedere alle statistiche di dosaggio, al registro degli allarmi ed infine caricare sulla pompa dosatrice programmi personalizzati creati nella APP, senza accedere al display della pompa.

Dosaggio serie H: prodotti acidi, cloro, perossidi.

Dosaggio serie OH: prodotti alcalini, basi, soda.

- Connettività Bluetooth con APP-BWT per visualizzazione parametri di funzionamento, storico allarmi, statistiche dosaggio con possibilità di programmazione rapida via APP,
 - Testata con spurgo automatico (serie H) o manuale (serie OH),
 - Display LCD retroilluminato con visualizzazione su due righe;
 - Dosaggio costante con possibilità di regolazione del numero di battute/minuto, battute/ora, litri/ora
 - Dosaggio proporzionale da contatore con possibilità di moltiplicazione o divisione degli impulsi con memorizzazione
 - Dosaggio proporzionale da contatore con possibilità di regolazione dei PPM di prodotto da dosare integrabile con funzione dosaggio di mantenimento
 - Dosaggio proporzionale da segnale mA o in Volt
 - Dosaggio a Timer con possibilità di selezionare fino a 16 programmi temporizzati
 - Funzione innesco pompa
 - Contatto pulito di allarme configurabile con visualizzazione a display degli allarmi attivi,
 - Menù statistiche totali o parziali di funzionamento (litri dosati, m3 contabilizzati dal contatore, dosaggio medio)
 - Ingresso per il collegamento di una sonda di minimo livello (marcia a secco)
 - Ingresso per segnale volumetrico o segnale di start-stop
 - Tubazione di aspirazione e di mandata, filtro di aspirazione ed iniettore compresi
 - Possibilità di inserimento password per bloccare l'accesso alla programmazione
- Il BWT DOSAMAT PRO deve essere integrato con la cella di carico (30 Kg, 150, 300, 500 Kg) e, se la dosatrice deve operare in modalità volumetrica, con un contatore lanciainpulsi.

BWT-DOSAMAT PRO DUPLEX, Stazione di dosaggio preassemblata su pannello, predisposta per abbinamento a due celle di carico in modo da controllare l'effettiva quantità di prodotto dosata e correggere in automatico il dosaggio per mantene-

re esattamente il dosaggio SET impostato.

La stazione viene fornita completamente preassemblata su pannello in materiale antiacido, completo con carter di copertura e predisposto per fissaggio a parete.

Patent pending.

IO - Informazioni Qualità

- Modalità di funzionamento: dosaggio a volume, dosaggio a timer, controllo peso
- Controllo dell'effettiva quantità (grammi) di prodotto dosato mediante cella di carico
- Correzione automatica del dosaggio in funzione dell'effettiva quantità di prodotto dosato
- Correzione automatica del dosaggio in funzione della contropressione al punto di iniezione
- Funzione controllo rottura serbatoio
- Funzione dosaggio di mantenimento
- Funzione controllo dosaggio anomalo in extra-timer
- Funzione innesco automatico prodotto chimico
- Funzione calcolo automatico cc/battuta
- Funzione Refill: calcolo peso e densità della soluzione in funzione del quantitativo di prodotto chimico e acqua aggiunti nel serbatoio
- Funzione calibrazione cella di carico
- Ripetizione del segnale del contatore per gestione di due dosatrici con un solo contatore
- Calcolo autonomia del dosaggio
- Gestione riserva prodotto chimico
- Display a colori da 4,3" con touchscreen
- N. 9 Uscite relay per allarmi
- Impostazione set/point allarme basso ed alto dosaggio
- Possibilità di assegnare un nome al prodotto dosato
- Gestione registro eventi e allarmi
- Gestione allarmi con indicazione n° allarme, data, ora, stato (I,K,O), descrizione allarme
- Password di protezione accesso all'area assistenza
- Porta USB per caricamento software e scarico storico dati
- Possibilità di abbinamento con TELECONTROLLO SMS-MAIL (cod. 36770AA) per inviare segnalazioni di allarme via SMS o mail

- Avviso richiesta assistenza tecnica programmabile
- Lingua: ITA-ENG-ES

La fornitura comprende:

N. 1 BWT PCR DOSAMAT PRO
 Centra-lina in contenitore plastico ABS con cerniere completa di:

- Microprocessore con orologio a batteria, memoria esterna per la memorizzazione dei parametri dell'impianto.
- Ingressi per l'acquisizione di 2 celle di carico
- Ingressi per l'acquisizione di 2 sensori di Hall/Count/Reed
- N. 8 Ingressi generici optoisolati
- N. 8 Uscite a relay per decodifica allarmi
- N. 1 Uscita relay allarme generale
- N. 2 Uscite per Elettrovalvole 24Vac
- N. 2 Uscite per gestione pompe dosatrici
- N. 2 Uscite ripetitore segnale contatore
- N. 1 Ingresso-uscita da porta USB
- N. 1 display colori 4,3" con touchscreen
- N. Morsettiere estraibili passo
- N. 1 Uscita seriale Rs485

N.1 DISTRIBUTORE ALIMENTAZIONE
 pompe ed elettronica in contenitore plastico con cavo + spina 220Vac e passacavi

N.2 BWT-AFSmart 4.7 Pompa dosatrice elettronica a membrana

completa di testata con disareazione automatica (serie H) o manuale (serie OH) adatta per dosaggi di precisione di prodotti chimici.

La fornitura comprende corpo pompa dotato di elettronica con display LCD, crepine con filtro e relativa tubazione di aspirazione, tubazione di mandata con iniettore e sonda di livello.

Dotata di connettività Bluetooth: tramite smartphone e APP-BWT è possibile verificare con semplicità e in tempo rapido il corretto funzionamento della pompa, accedere alle statistiche di dosaggio, al registro degli allarmi ed infine caricare sulla pompa dosatrice programmi personalizzati creati nella APP, senza accedere al display della pompa.

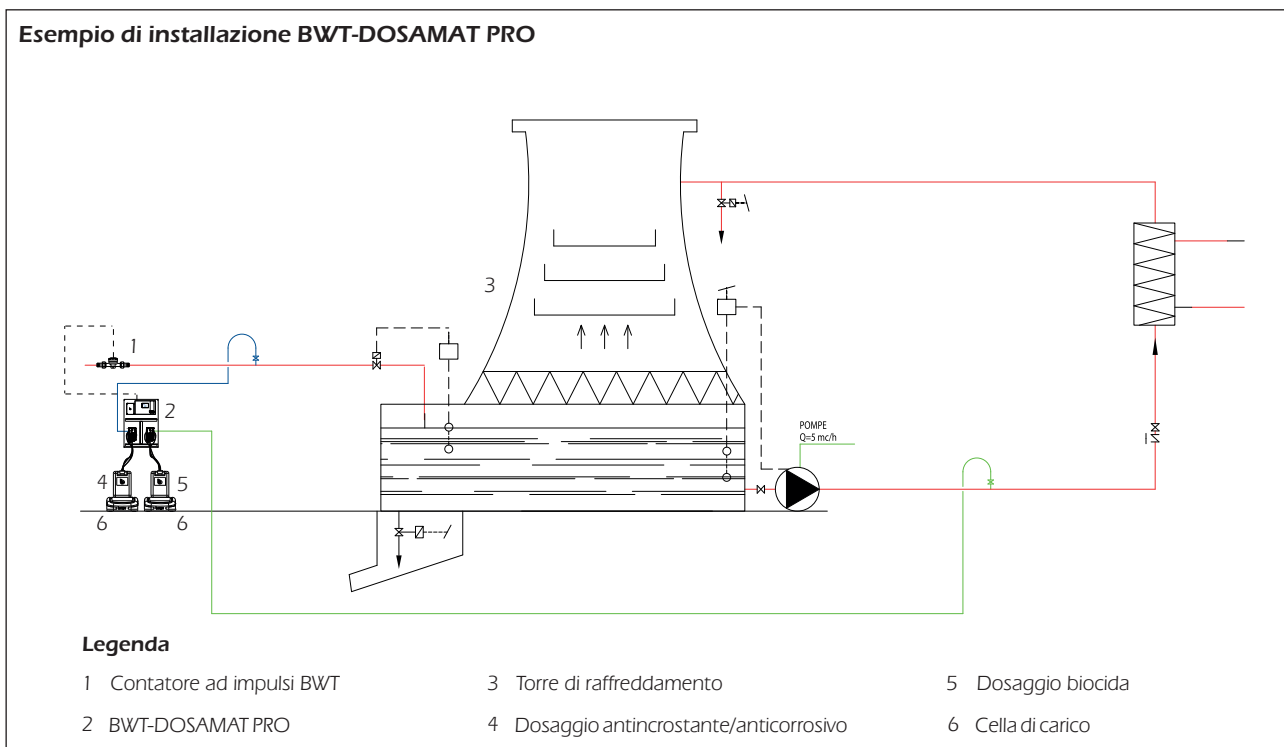
Dosaggio serie H: prodotti acidi, cloro, perossidi.

Dosaggio serie OH: prodotti alcalini, basi, soda.

- Connettività Bluetooth con APP-BWT per visualizzazione parametri di funzionamento, storico allarmi, statistiche dosaggio con possibilità di programmazione rapida via APP,
- Testata con spurgo automatico (serie H) o manuale (serie OH),
- Display LCD retroilluminato con visualizzazione su due righe;
- Dosaggio costante con possibilità di regolazione del numero di battute/minuto, battute/ora,

litri/ora

- Dosaggio proporzionale da contatore con possibilità di moltiplicazione o divisione degli impulsi con memorizzazione
- Dosaggio proporzionale da contatore con possibilità di regolazione dei PPM di prodotto da dosare integrabile con funzione dosaggio di mantenimento
- Dosaggio proporzionale da segnale mA o in Volt
- Dosaggio a Timer con possibilità di selezionare fino a 16 programmi temporizzati
- Funzione innesco pompa
- Contatto pulito di allarme configurabile con visualizzazione a display degli allarmi attivi,
- Menù statistiche totali o parziali di funzionamento (litri dosati, m3 contabilizzati dal contatore, dosaggio medio)
- Ingresso per il collegamento di una sonda di minimo livello (marcia a secco)
- Ingresso per segnale volumetrico o segnale di start-stop
- Tubazione di aspirazione e di mandata, filtro di aspirazione ed iniettore compresi
- Possibilità di inserimento password per bloccare l'accesso alla programmazione.



BWT ITALIA Srl

Via Vivaio, 8 - 20122 Milano
Tel. + 39 02 2046343

*Azienda che opera con sistema di Gestione per la Qualità
UNI EN ISO 9001:2015 certificato da Certiquality*

A termini di legge è vietata la riproduzione anche parziale del presente elaborato che resta proprietà della BWT ITALIA - BWT ITALIA si riserva il diritto di modifica ai suoi prodotti - 09/21 - DM - AI.07.A.7.B - mail

Informazione tecnica disponibile sul sito internet

La presente informazione tecnica tiene conto delle esperienze della Società e si applica ad un uso normale del prodotto secondo quanto sopra descritto; usi diversi vanno di volta in volta autorizzati per iscritto. Per una regolare gestione e manutenzione degli impianti si consiglia di stipulare un accordo con i nostri Centri di Assistenza Tecnica presenti capillarmente su tutto il territorio nazionale. BWT ITALIA si riserva il diritto di qualsiasi modifica ai propri prodotti anche senza preavviso.

Indirizzi e numeri telefonici della nostra organizzazione di assistenza e consulenza tecnica nonché per la vendita dei nostri prodotti ed impianti, sono anche reperibili sulle pagine gialle sotto la voce "Depurazione acqua-impianti, apparecchi, piscine" oppure consultando il sito internet