

## Viega Megapress

Anche l'acciaio a parete normale ha il suo sistema a pressare.



**viega**





**Viega.**

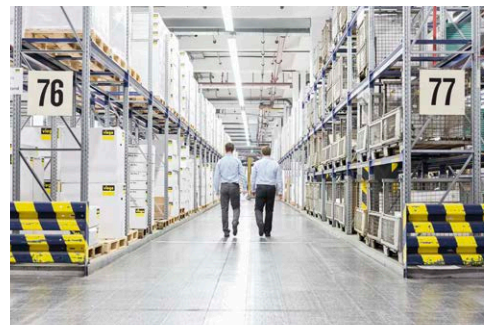
# CONNECTED IN QUALITY.

Ne siamo convinti: la qualità è tutto. Senza qualità, nulla conta. Per questo il nostro proposito è quello di migliorarci e superarci, giorno dopo giorno, instaurando un dialogo continuo con i clienti e sviluppando prodotti e servizi sempre migliori. È così che guidiamo l'azienda verso un futuro importante come il nostro passato.

Il nostro obiettivo è garantire la massima qualità, in tutto ciò che facciamo. Non è una novità, ma è la caratteristica che ci contraddistingue sin dalla nostra nascita oltre 115 anni fa, quando tutto ebbe inizio con l'idea di rivoluzionare la tecnica d'installazione. Con più di 4.000 dipendenti e dieci sedi, oggi Viega è diventata una delle aziende leader della tecnica d'installazione a livello mondiale, rimanendo fedele a se stessa e affermandosi come punto di riferimento del settore.

La nostra missione è supportare al meglio i clienti nel loro lavoro quotidiano. Per questo condividiamo il nostro know-how con i clienti in ogni parte del mondo, integriamo la nostra competenza nella scelta dei materiali con l'esperienza in tecnologia e comfort e l'ispirazione nel design, ci dedichiamo alla salvaguardia della qualità e investiamo nella ricerca e sviluppo. Il risultato è un insieme di sistemi perfettamente armonizzati e integrabili di cui fanno parte oltre 17.000 articoli, sempre pronti a essere consegnati con rapidità e affidabilità.

**Di questo siamo convinti: la qualità è tutto. Senza qualità, nulla conta.**





# INDICE

## 6

Viega Megapress

Per risparmiare tempo di montaggio ed eliminare disagi e costi della saldatura.

## 8

Viega Megapress

Rapido, pulito, sicuro e senza saldature.

## 10

Viega Megapress con SC-Contur

Assicura un'installazione ermetica delle tubazioni di acciaio. In tutta sicurezza.

## 12

Viega Megapress nell'industria

Ideale per requisiti elevati e standard rigorosi.

## 14

Viega Megapress nelle applicazioni domestiche

Anche su piccola scala grandi vantaggi.

## 16

Inserto di presa filettato con collegamento a pressare Viega Megapress

Derivazione pronta in soli due minuti.



## 18

Viega Megapress G

Da oggi anche negli impianti a gas la saldatura è solo un ricordo.

## 20

Viega Megapress G

Versatile nell'applicazione risponde anche alle esigenze più elevate.



## 22

Pressgun

Per realizzare in pochi secondi giunzioni durevoli nel tempo.

## 24

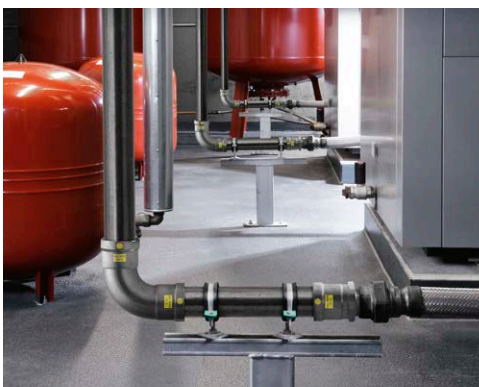
Viega Megapress G/Megapress

Panoramica dei tubi.

## 26

Viega Megapress

La gamma di prodotti.









**Viega Megapress**

**PER RISPARMIARE TEMPO DI  
MONTAGGIO ED ELIMINARE DISAGI  
E COSTI DELLA SALDATURA.**

Che siano a parete normale o sottile, neri o zincati, saldati o senza saldatura, preverniciati o rivestiti, i tubi di acciaio sono versatili, durevoli e particolarmente robusti. Con il sistema Megapress, Viega presenta un'autentica innovazione che fa dei tubi di acciaio a parete normale una soluzione economicamente interessante per la realizzazione di impianti di climatizzazione, raffreddamento, antincendio o industriali.

### Un sistema per numerose applicazioni

Viega Megapress è il sistema che permette di pressare anche tubazioni di acciaio a parete normale. I raccordi sono di acciaio al carbonio non legato 1.0308 con zincatura-nichelatura esterna galvanica e garantiscono massima qualità, robustezza e naturalmente anche lunga durata. I tubi di acciaio a norma UNI EN 10255, UNI EN 10220/10216-1 e UNI EN 10220/10217-1 nelle dimensioni da 3/8 pollice a 2 pollici — e da oggi anche nelle dimensioni da 2½, 3 e 4 pollici — possono essere collegati con il sistema Megapress di Viega in maniera sicura e affidabile. Megapress è conforme alla norma di prodotto UNI 11179 Classe 1.

### L'alternativa che non ha confronto

Rispetto ai metodi di giunzione tradizionali, Viega Megapress è estremamente vantaggioso. Rispetto a saldatura, filettatura o compressione, la tecnica a pressare a freddo è semplicemente più rapida, sicura ed economica. Il vantaggio di un sistema a pressare rispetto alla classica saldatura non è dovuto al semplice tempo di realizzazione della giunzione: la movimentazione di attrezzature pesanti e ingombranti, quali bombole e saldatrici, le difficoltà a completare installazioni in luoghi difficilmente accessibili (linee aeree, cavedi) e la necessaria vigilanza antincendio rendono la saldatura notevolmente più onerosa delle giunzioni realizzate con il sistema a pressare Viega Megapress. Il sistema a pressare Megapress assicura una sensibile riduzione dei tempi di manodopera rispetto alla saldatura, consentendo all'operatore la possibilità di reinvestire il tempo risparmiato in altre attività con la possibilità di ulteriori guadagni.

**Senza saldatura, saldati, zincati, preverniciati, rivestiti con polveri epossidiche o neri: Viega Megapress unisce tubi con le più diverse finiture superficiali. In modo durevole e sicuro – da 3/8 a 4 pollici.**

Applicazioni	Idoneità/ Certificazione
Riscaldamento Climatizzazione	TÜV
Aria compressa Gas tecnici (ad es. azoto)	TÜV
Impianti sprinkler Impianti antincendio (a umido/a secco)	VdS, FM
Cantieri navali	DNV/GL, LR, RINA
Impianti industriali	TÜV

### Diversi spessori

Viega Megapress permette di giuntare sia tubi di acciaio a parete normale del tipo filettabile sia tubi bollitori. Questo grazie alla possibilità di adattarsi alla tolleranza del diametro del tubo. I raccordi sono appositamente progettati per l'adattabilità a pareti di diverso spessore e offrono pertanto la massima flessibilità. A pagina 24 e 25 è riportato l'elenco delle tubazioni compatibili con i raccordi Viega Megapress.





**Viega Megapress**

# RAPIDO, PULITO, SICURO E SENZA SALDATURE.

Finora i tubi di acciaio a parete normale richiedevano onerose operazioni per la loro giunzione. Con Viega Megapress, la tecnica a pressare fa il suo ingresso nell'installazione di tubi di acciaio a parete normale portando con sé un considerevole numero di vantaggi.





### Giunzione fino al 60% più rapida

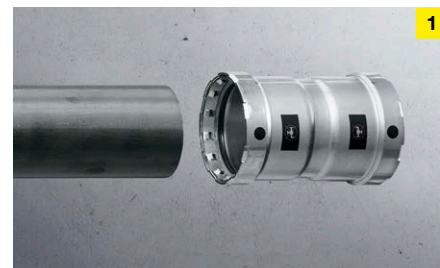
La giunzione di tubazioni di acciaio con Viega Megapress è un'operazione molto semplice e si esegue in pochi passaggi. È sufficiente tagliare su misura, sbavare e pulire il tubo di acciaio e marcare la profondità di innesto del raccordo Megapress sull'estremità del tubo (fig. 1). Innestare quindi il raccordo sul tubo, applicare la corona o la ganascia (fig. 2) e unire il tutto nel caso di raccordi da  $\frac{3}{8}$  a 2 pollici con l'ausilio di una Pressgun Viega (fig. 3). Per i raccordi da  $2\frac{1}{2}$  a 4 pollici utilizzare il Pressgun Press Booster (fig. 4). A questo punto non resta che rimuovere l'etichetta adesiva di sicurezza dal raccordo a pressare, per segnalare che la pressatura è già stata realizzata. Lo spessore della parete del tubo di acciaio è totalmente irrilevante ai fini dell'installazione; è sufficiente che i tubi siano a norma UNI EN 10255, UNI EN 10220/10216-1 e UNI EN 10220/10217-1.

Il risultato è una giunzione ermetica e sicura, subito in grado di sostenere anche i carichi più elevati. Il corretto allineamento e posizionamento delle estremità da saldare, il tempo necessario al raffreddamento e alla pulizia della giunzione sono operazioni che, nel caso di Viega Megapress, vengono totalmente meno. Ovviamente questi aspetti rendono la tecnica a pressare non solo più semplice e sicura, ma anche notevolmente più economica. Rispetto alla saldatura, nella tecnica di giunzione nelle dimensioni da  $\frac{3}{8}$  a 2 pollici, con Viega Megapress si riduce fino al 60% il tempo di montaggio. Nelle dimensioni da  $2\frac{1}{2}$  a 4 pollici il

risparmio di tempo è addirittura dell'80%. Ad esempio, con Megapress XL è possibile pressare un raccordo da 4 pollici in meno di 20 secondi. La saldatura, a seconda del luogo di installazione e delle dimensioni del raccordo, può richiedere più di 25 minuti. Anche altri metodi, come le giunzioni filettate o scanalate, non possono competere con la tecnica a pressare a freddo in fatto di rapidità, in quanto richiedono molto più tempo sia nella fase di realizzazione che in quella di preparazione.

### Una nuova dimensione della forza

Ora con Megapress XL si possono pressare anche tubi di acciaio, con dimensioni da  $2\frac{1}{2}$  a 4 pollici. È logico che la forza da applicare per realizzare una giunzione di tali dimensioni aumenti, ma la soluzione adottata da Viega è altrettanto logica e intelligente: Pressgun Press Booster. Questo amplificatore della forza di pressatura, combinabile con le pressatrici Viega, assicura l'energia di pressatura necessaria per garantire l'affidabilità del raccordo. La ganascia ad accoppiamento snodato integrata in modo fisso presenta una geometria delle teste sferiche sviluppata appositamente in funzione della pressatura con le corone Megapress XL. Trasmette in modo sicuro la maggiore forza di serraggio, escludendo il rischio di impiego accidentale di corone non compatibili. La cinghia di supporto applicata sull'utensile di pressatura e il peso ridotto di Pressgun Press Booster garantiscono, inoltre, il massimo comfort d'uso mentre si lavora. Le fasi di montaggio sono illustrate anche nel filmato Megapress: [viega.it/Video-megapress](http://viega.it/Video-megapress).



1 Il tubo di acciaio viene tagliato su misura e pulito. Dopodiché viene misurata e marcata la profondità di innesto. Successivamente, il raccordo Megapress viene inserito sul tubo fino alla marcatura.



2 Per pressare i raccordi Megapress a partire da  $1\frac{1}{4}$  si usano esclusivamente le corone con ganascia ad accoppiamento snodato. Nelle dimensioni più piccole, comprese tra  $\frac{3}{8}$  e 1 pollice, si può scegliere tra ganasce o corone con ganascia ad accoppiamento snodato.



3 Il raccordo viene pressato in tempi rapidissimi con una pressatrice Viega e collegato al tubo.



4 I raccordi Megapress XL vengono pressati in modo semplice, rapido e sicuro con una pressatrice e Pressgun Press Booster.



### PERCHÉ SCEGLIERE VIEGA MEGAPRESS

- Economicamente vantaggioso, grazie a tempi di montaggio ridotti fino al 60% rispetto alla tecnica di saldatura nelle dimensioni da  $\frac{3}{8}$  a 2 pollici e fino all'80% nelle dimensioni da  $2\frac{1}{2}$  a 4 pollici.
- Assoluta sicurezza antincendio, poiché con la tecnica a pressare non si formano fiamme né gas combustibili.
- Non richiede misure o vigilanza antincendio.
- Ogni raccordo Megapress è dotato di SC-Contur, il dispositivo di sicurezza che permette di identificare i raccordi erroneamente non pressati già con una prova a pressione.
- Impiego universale. Con Megapress si pressano tubi di acciaio a parete normale con diametro nominale di collegamento compreso tra  $\frac{3}{8}$  e 4 pollici.
- Grazie all'innovativa soluzione Pressgun Press Booster ora è possibile effettuare la pressatura con tubi di acciaio da  $2\frac{1}{2}$ , 3 e 4 pollici.





**Viega Megapress con SC-Contur**

**ASSICURA UN'INSTALLAZIONE  
ERMETICA DELLE TUBAZIONI DI  
ACCIAIO. IN TUTTA SICUREZZA.**

La superiorità in termini economici della tecnica di giunzione a pressare risiede nel montaggio, facile e rapidissimo. Ma anche in fatto di sicurezza, Megapress – come tutti i sistemi di pressatura di Viega – si distingue grazie al dispositivo SC-Contur.



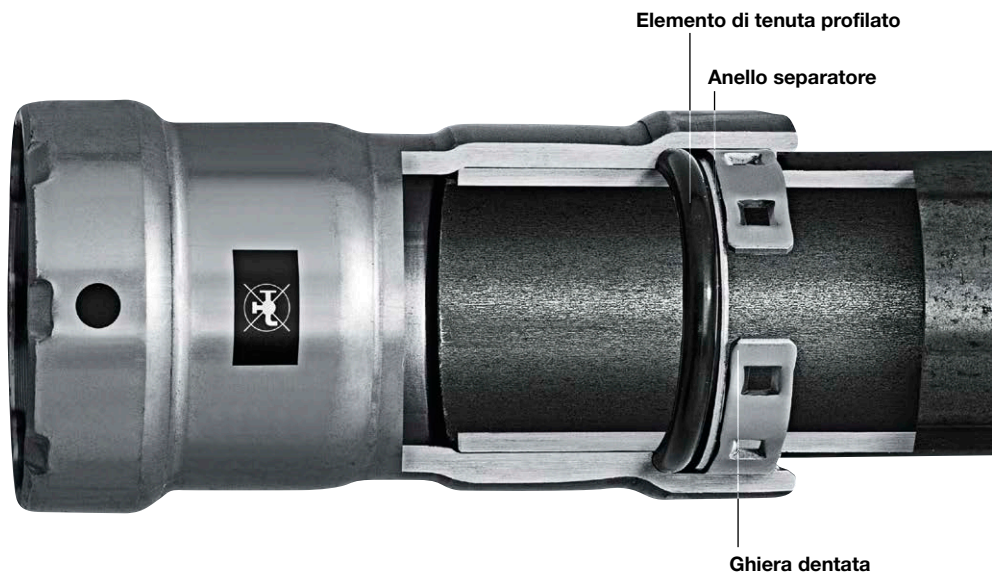
Viega SC-Contur è un dispositivo di sicurezza innovativo che, in fase di riempimento dell'impianto per il collaudo, evidenzia una perdita causata da un raccordo non pressato. I punti di raccordo erroneamente non pressati sono subito visibili, per cui è possibile rimediare all'inconveniente in maniera immediata. Viega SC-Contur garantisce così la massima sicurezza.

### Requisiti complessi, facile soluzione

Naturalmente anche Viega Megapress è dotato di SC-Contur, tuttavia in una forma leggermente modificata. Se normalmente la mancanza di tenuta viene generata attraverso un minuscolo bypass posto sulla sede della guarnizione, con Megapress questo avviene attraverso un'ottimizzazione della tolleranza tra raccordo a pressare e tubo di acciaio: la migliore risposta ai particolari requisiti che i diversi spessori di pareti e superfici delle tubazioni di acciaio impongono a un raccordo. In virtù dell'adattabilità del diametro del raccordo alle numerose varianti di tubi di acciaio, Megapress diventa un sistema di giunzione flessibile e garantisce allo stesso tempo anche qui l'immediata rilevazione di raccordi erroneamente non pressati (fig. 1).

### Sicurezza a colpo d'occhio

SC-Contur offre con Viega Megapress gli stessi vantaggi offerti con gli altri sistemi. L'intera installazione può essere controllata con un'unica prova di tenuta centrale. L'intervallo di pressione per la prova a secco va da 22 mbar a 3 bar, mentre quello della prova di tenuta ad acqua è compreso tra 1 e 6,5 bar. In questo modo Viega Megapress non solo soddisfa i requisiti di norme e regolamenti comuni, bensì arriva a superarli, con un intervallo di pressione notevolmente più ampio.



Nei raccordi fino a 2 pollici, un anello separatore davanti all'elemento di tenuta impedisce che questo venga danneggiato durante l'inserimento del tubo. In fase di pressatura la ghiera dentata si aggrappa al tubo conferendo particolare resistenza meccanica alla giunzione.

### Non idoneo per l'acqua sanitaria

Viega Megapress non è indicato per l'installazione di tubazioni per acqua sanitaria, a eccezione del raccordo di bronzo Megapress per tubi di acciaio zincati. Su ogni singolo raccordo è riportata un'avvertenza ben visibile (fig. 2) che serve a evitare uno scambio o un utilizzo inavvertitamente errato di Viega Megapress.



### Sicuri per qualsiasi applicazione

I raccordi Megapress nelle dimensioni da 3/8 a 2 pollici dispongono di uno speciale elemento di tenuta profilato di EPDM (fig. 3) e possono essere impiegati per temperature d'esercizio fino a un massimo di 110 °C. I raccordi Megapress XL nelle dimensioni da 2 1/2, 3 e 4 pollici invece sono dotati di un elemento di tenuta di FKM con spessore maggiorato (fig. 4), adatto per l'impiego con temperature d'esercizio maggiori, fino a 140 °C. Entrambi gli elementi di tenuta consentono di pressare tubi di acciaio senza saldatura, saldati, zincati, con verniciatura industriale, rivestiti con polveri epossidiche e neri. L'elemento di tenuta profilato Megapress aderisce al tubo in tre punti contemporaneamente, assicurando una giunzione assolutamente ermetica anche con superfici ruvide. Grazie all'ampia superficie d'appoggio, l'elemento di tenuta Megapress XL offre le stesse caratteristiche di tenuta ed è pertanto privo di profilo sagomato.



Elemento di tenuta Megapress



Elemento di tenuta Megapress XL

## Viega Megapress nell'industria

# IDEALE PER REQUISITI ELEVATI E STANDARD RIGOROSI.

Per l'installazione di tubazioni in ambito industriale ci sono diversi aspetti di cui tenere conto. Che si tratti di impianti di raffreddamento, climatizzazione, riscaldamento, sprinkler o aria compressa – ogni applicazione ha esigenze specifiche. In tutti i casi, Viega Megapress offre una serie di vantaggi in grado di fare la differenza.



### Tubi di grandi dimensioni per basse temperature

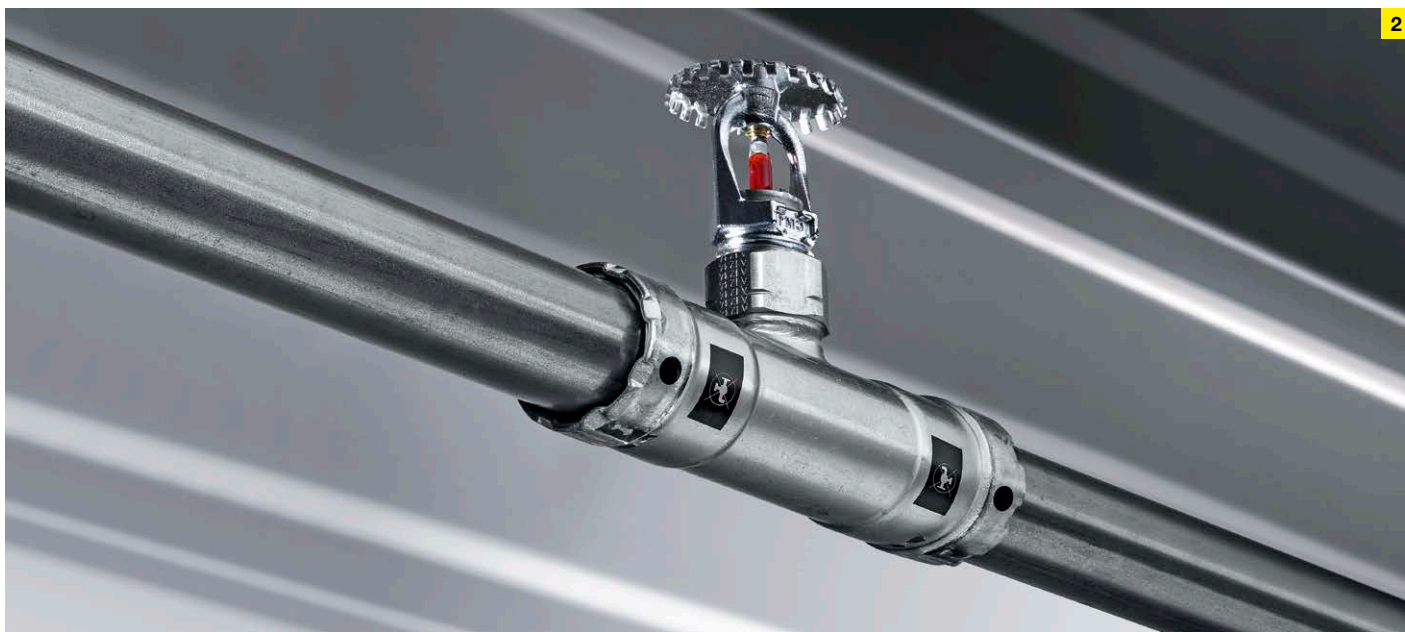
Negli impianti di raffreddamento e climatizzazione in ambito industriale vengono impiegati tubi di grandi dimensioni in grado di convogliare le portate necessarie a soddisfare gli elevati carichi termici e frigoriferi (fig. 1). Le nuove dimensioni Megapress XL da 2½ a 4 pollici tengono conto di queste esigenze e consentono di rinunciare completamente alla saldatura anche in impianti di raffreddamento e climatizzazione di grandi dimensioni.

### Protezione anticorrosione e risparmio di tempo

Gli impianti di raffreddamento e climatizzazione richiedono una particolare attenzione per quel che riguarda la protezione anticorrosione. A causa dell'elevata differenza di temperatura tra il fluido trasportato e l'aria dell'ambiente circostante, si ha una rapida formazione di condensa superficiale, con conseguente aumento del rischio di corrosione. Per prevenirlo, negli impianti di questo tipo, vengono impiegati principalmente tubi di acciaio preverniciati e rivestimenti protettivi idonei allo scopo. In caso di installazione dell'impianto mediante saldatura, questi

rivestimenti devono essere prima rimossi completamente dal tubo e poi faticosamente riapplicati al termine della saldatura. I raccordi Megapress, al contrario, non richiedono alcuna lavorazione preliminare in presenza di tubi rivestiti o preverniciati, consentendo quindi un ulteriore risparmio di tempo all'installatore. Inoltre, tutti i raccordi Megapress sono forniti con un rivestimento esterno di zinco-nichel, che assicura una protezione di base dalla corrosione derivante dalla formazione di condensa superficiale esterna.





2

### Impianti di riscaldamento industriali

I tubi di acciaio a parete normale sono perfetti per l'impiego in ambito industriale. Il sistema Megapress è all'altezza degli elevati requisiti del settore industriale e, grazie alla tecnica a pressare, può essere installato in modo rapido e sicuro. Inoltre, grazie all'assenza di fiamme libere e di utensili ingombranti, Viega Megapress consente di realizzare l'installazione senza necessità di interrompere l'attività lavorativa, assicurando quindi meno disagi per il cliente finale.



3

### Impianti sprinkler e antincendio

In virtù della loro robustezza, stabilità e durabilità, gli impianti sprinkler con tubo di acciaio a parete normale (fig. 2) sono obbligatori e addirittura prescritti per legge negli edifici con classi di rischio elevate, quali ad esempio strutture industriali e commerciali. Viega Megapress è ideale per realizzare e ampliare questo tipo di impianti sprinkler secondo UNI EN 12485. Anche per impianti antincendio a naspo e idrante (sec. UNI 10779) Megapress è una soluzione attuabile, perfino considerando delle migliorie rispetto ai classici sistemi di giunzione; infatti, per le installazioni di tratti fuori terra, la UNI 10779 consente l'impiego di tubazioni secondo UNI EN 10255 serie L nel caso di giunzioni senza asportazione di materiale. Al contrario, raccordi che richiedono l'asportazione di materiale (es. raccordi filettati o scanalati), sono consentiti solo con tubazioni secondo UNI EN 10255 serie M, con conseguente aggravio di costo della materia prima.



4

### Impianti di aria compressa e gas tecnici

Ottimi esempi di installazioni di tubi di acciaio nell'industria sono gli impianti di aria compressa (fig. 3) e le reti di distribuzione dei gas tecnici, come l'azoto (fig. 4) e l'allacciamento a terminali tipicamente industriali, quali le termostrisce radianti. Viega Megapress soddisfa an-

che in questo caso gli elevati requisiti, agevolando l'installazione ad altezze elevate tipica dei capannoni industriali e agevolando l'allacciamento ai macchinari e ai terminali grazie all'ampio assortimento di figure disponibili a catalogo.



## Viega Megapress nelle applicazioni domestiche

# ANCHE SU PICCOLA SCALA GRANDI VANTAGGI.

In virtù della loro elevata robustezza, i tubi di acciaio a parete normale sono sempre stati fondamentali nell'installazione di impianti di riscaldamento. Vengono impiegati regolarmente sia nelle nuove installazioni sia nell'ambito degli interventi di ristrutturazione. Anche in questi casi Megapress si dimostra la soluzione ideale.

### Facile giunzione di vecchio e nuovo

Durante le ristrutturazioni in vecchi edifici residenziali, sempre più spesso ci si imbatte in installazioni esistenti realizzate con tubi di acciaio a parete normale (fig. 1). In virtù della loro robustezza, queste tubazioni talvolta vecchie di decenni sono ancora in buono stato. Spesso l'installatore, ad esempio per la sostituzione di una caldaia o per la sostituzione di un radiatore, preferisce allacciarsi all'installazione esistente utilizzando il medesimo materiale. Finora era possibile collegare la nuova caldaia o il nuovo radiatore a un sistema esistente di tubazioni di acciaio, solo attraverso lunghi e costosi lavori di filettatura o saldatura.

Ma la scarsa praticità dei sistemi di giunzione tradizionali spesso rallenta l'installazione, costringendo l'installatore a valutare materiali differenti. A questo si aggiunge un elevato rischio di danneggiare i materiali di costruzione adottati, spesso facilmente infiammabili. Megapress elimina la necessità di saldare, escludendo così ogni danno collaterale causato dal semplice lavoro svolto dall'installatore. La comprovata tecnica a pressare garantisce un processo di lavorazione rapido, sicuro e pulito, oltre ad un collegamento economicamente vantaggioso ai tubi di acciaio a parete normale.

### Senza costi aggiuntivi per gli attrezzi

Per tubi di acciaio tradizionali, ma anche per tubi bollitore, i raccordi vengono pressati con le abituali corone Megapress. Per l'installatore specializzato ciò significa nessun costo aggiuntivo per l'attrezzatura.





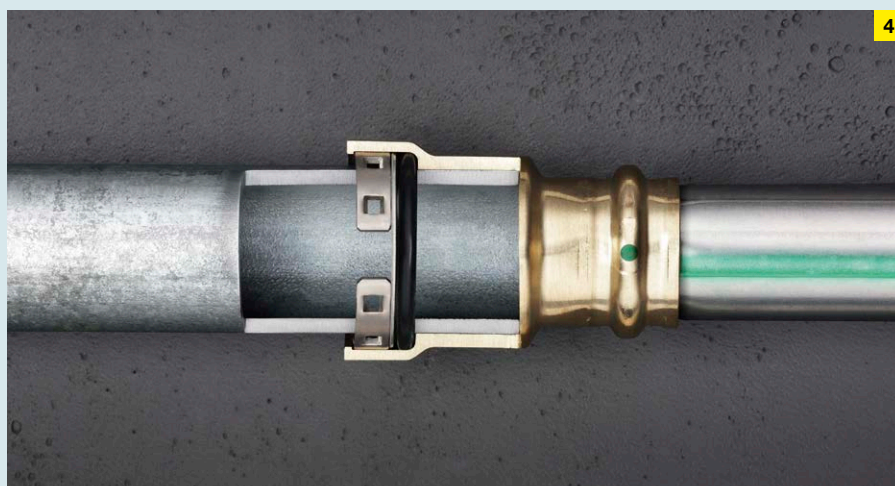
**Grandi vantaggi già da 3/8 pollice**  
Con la dimensione da 3/8 pollice Viega offre tutto ciò che serve per la sostituzione, finora molto dispendiosa, di radiatori in impianti con tubi di acciaio tradizionale – ed è un valido aiuto per risolvere qualsiasi tipo di problema, ad esempio nelle ristrutturazioni di vecchi edifici. Con Megapress è possibile intervenire senza

rischi di incendio, evitando di danneggiare o sporcare pavimenti e rivestimenti. Infatti, lavorando con saldatrici o filettrici è pressoché impossibile non lasciare traccia del proprio intervento. Con Megapress, questi problemi appartengono al passato: i radiatori allacciati a tubi di acciaio si sostituiscono rapidamente, in sicurezza e senza complicazioni (fig. 2).



#### Riparazioni super facili

La situazione è analoga in caso di riparazione o montaggio a posteriori, ad esempio di raccordi a T per il collegamento dei radiatori. La saldatura è decisamente più dispendiosa e richiede un maggior numero di raccordi. Il manicotto scorrevole per riparazioni Viega Megapress, (fig. 3) invece, è in grado di far fronte anche a questa sfida nel modo più semplice possibile. Il tratto di tubo da sostituire viene tagliato, viene applicato il manicotto scorrevole per riparazioni e viene quindi effettuata la pressatura. La riparazione o l'ampliamento sono realizzati con estrema velocità e semplicità.



#### Manicotto di passaggio per i tubi dell'acqua sanitaria

Il sistema Viega Megapress non è idoneo per l'impiego in impianti di acqua sanitaria. Nel caso di impianti di acqua sanitaria esistenti e realizzati con tubo di acciaio zincato, è possibile impiegare uno specifico manicotto Megapress di bronzo avente un'estremità di passaggio con il caratteristico profilo a V dei sistemi metallici a pressare Viega di rame e acciaio inossidabile. Pertanto, il raccordo è contraddistinto dal bollino di colore verde (fig. 4). Il raccordo è disponibile nelle dimensioni da 1/2 pollice x 15 mm fino a 2 pollici x 54 mm.

## Inserto di presa filettato con collegamento a pressare Viega Megapress DERIVAZIONE PRONTA IN SOLI DUE MINUTI.

I tubi di acciaio sono sinonimo di robustezza e lunga durata. Ma che fare se si presenta la necessità di aggiungere una derivazione a posteriori in un'installazione esistente? Ciò che finora era possibile solo con grande dispendio di tempo, energia e denaro, con l'inserto di presa filettato con collegamento a pressare di Viega diventa realizzabile in modo rapido e in tutta praticità ed efficienza.





L'inserto di presa con collegamento a pressare Megapress è la soluzione ideale quando si tratta di aggiungere derivazioni a posteriori in un'installazione di tubi di acciaio già esistente. Con l'ausilio del set completo di utensili idoneo, è possibile forare i tubi a parete normale senza il disagio di lavori preparatori, per

poi pressare il nuovo raccordo. Per l'utilizzo è sufficiente disporre di un trapano normalmente reperibile in commercio e di una pressatrice Viega (eccetto Picco).

#### **Fino all'80% più rapida**

Rispetto alla saldatura di un nuovo inserto, con l'estremità filettata applicata

tramite pressatura è possibile risparmiare fino all'80% dei tempi di montaggio. Lo sforzo fisico per l'installatore si riduce e dopo soli due minuti, grazie alla guarnizione di tenuta sagomata, si ottiene un collegamento tra tubo e inserto solido ed ermetico al 100%.



**1. Fissare saldamente il dispositivo di centraggio attorno al tubo di acciaio.**



**Il set utensili per l'inserto di presa filettato con collegamento a pressare comprende tutti i componenti necessari per realizzare derivazioni in installazioni già esistenti: guida di centraggio, fresa a tazza, utensile di trazione per pressatrice e supporto di posizionamento.**



**2. Realizzare il foro con l'ausilio della fresa a tazza apposita, utilizzando un comune trapano e rimuovere il fermo.**

#### **Un lavoro pulito**

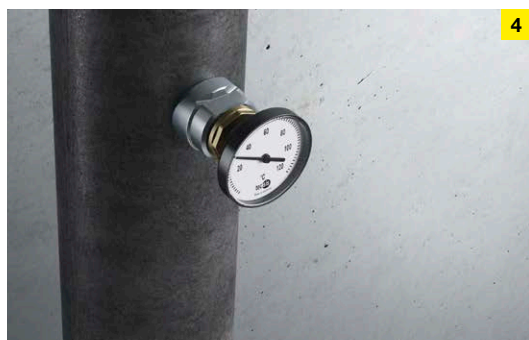
L'applicazione di un nuovo inserto nel tubo di acciaio non è solo pratica, bensì anche pulita. Sul fermo è possibile fissare un aspiratore industriale, in modo tale da poter rimuovere in tempo reale i trucioli che si formano durante la foratura.

#### **Risparmio di costi e spazio**

L'inserto di presa filettato con collegamento a pressare è una soluzione che permette di installare a posteriori un nuovo attacco risparmiando in termini di costo e spazio. La tubazione viene soltanto forata e non completamente sezionata, come ad esempio, per il montaggio di un raccordo a T. L'inserto di presa filettato con collegamento a pressare può essere quindi utilizzato agevolmente anche in punti difficilmente accessibili.



**L'inserto di presa filettato femmina Rp 3/4 pollice con collegamento a pressare, per tubi adatti al sistema Megapress, è disponibile nelle dimensioni da 1½ a 6 pollici. Un manicotto ridotto Rp da ½ pollice, opzionale, completa la gamma. L'inserto di presa con collegamento a pressare Megapress non è adatto per impianti a gas.**



**4. L'inserto filettato per tubi di acciaio ideale è pronto per la successiva installazione di termometri, manometri e perfino singole derivazioni per altre tubazioni.**

#### **Rapido e sicuro prima, durante e dopo l'installazione**

La rapidità e l'efficienza dell'inserto di presa filettato con collegamento a pressare sono evidenti non soltanto durante l'installazione, ma anche prima e dopo. Il supporto di posizionamento semplifica enormemente il corretto allineamento sul tubo dell'inserto di presa filettato con collegamento a pressare. Ciò assicura un maggior grado di sicurezza.

Per l'installazione, inoltre, appare evidente il vantaggio derivante dal possibile utilizzo dell'inserto anche senza interrompere il flusso d'acqua o senza rimuovere lo strato isolante esistente. I tempi di attesa e di inattività dell'impianto vengono ridotti al minimo così l'inserto di presa con collegamento a pressare è subito pronto all'uso. L'inserto di presa non è adatto per impianti a gas. Le fasi di montaggio sono illustrate anche nel filmato Megapress all'indirizzo: [viega.it/Video-megapress](http://viega.it/Video-megapress).



**Viega Megapress G**

# DA OGGI ANCHE NEGLI IMPIANTI A GAS LA SALDATURA E' SOLO UN RICORDO.

La sicurezza è di primaria importanza negli impianti a gas. I tubi di acciaio a parete normale sono ancora molto diffusi negli impianti gas di diverse zone di Italia e nel contesto industriale – e possono, d'ora in poi, essere pressati a freddo con Viega Megapress G.





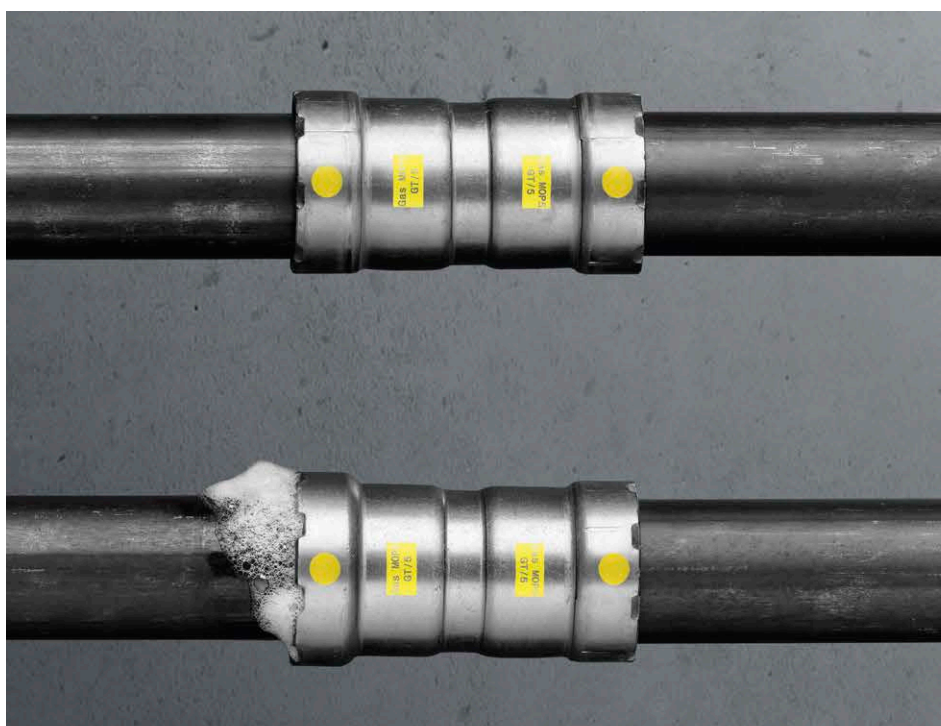
### Qualità consolidata

Con Viega Megapress G è finalmente possibile adottare la tecnica a pressare applicata ai tubi di acciaio a parete normale anche nel contesto degli impianti a gas. I raccordi Megapress G sono costituiti da un corpo di acciaio, materiale 1.0308, con rivestimento di zinco-nichel, e, a differenza di Megapress, hanno la guarnizione di HNBR. Viega Megapress G ha già avuto modo di dimostrare la propria efficacia in numerosi impianti a gas in Europa e negli USA, mercato nel quale è presente da parecchi anni.

### Sicurezza consolidata

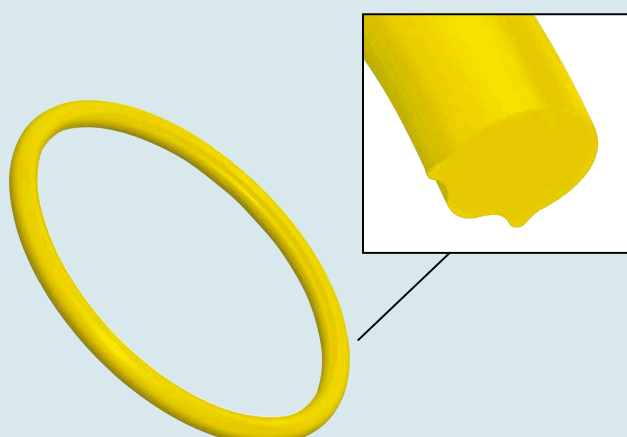
Non c'è dubbio: anche Megapress G offre la massima sicurezza nelle installazioni, dato che può vantare il dispositivo di sicurezza Viega SC-Contur. L'intervallo di pressione per la prova a secco va da 22 mbar a 3 bar. Grazie a questo accorgimento, con Megapress è possibile evitare di realizzare la prova ad alta pressione (5 bar) prevista per gli impianti gas regolamentati dalle principali norme di installazione italiane (es. UNI 7129-1). Megapress G non solo soddisfa i requisiti di norme e regolamenti comuni, bensì arriva a superarli. Megapress ha anche l'attestazione di qualità IMQ-CIG.

Applicazioni	Idoneità/ Certificazioni
Gas naturale, gas liquido secondo foglio di lavoro DVGW G 260	DVGW, IMQ
Olio combustibile e gasolio	DIBT (Istituto tedesco per la tecnica edilizia)
Cantieri navali	DNV/GL, LR, RINA
Industria	TÜV



### Elemento di tenuta profilato HNBR

Le specifiche tecniche del materiale sono concepite in funzione dell'impiego in impianti a gas e impianti di riscaldamento a olio combustibile e gasolio. Anche per Megapress G, la guarnizione avvolge il tubo e aderisce in tre punti contemporaneamente, assicurando una giunzione assolutamente ermetica anche nel caso di superfici di adesione non regolari.



## Viega Megapress G – versatile nell'applicazione

# RISPONDE ANCHE ALLE ESIGENZE PIU' ELEVATE.

Viega Megapress G copre un'ampia gamma di applicazioni grazie alla varietà di figure disponibili: curve, manicotti, raccordi a T, flange, adattatori filettati e riduzioni, il tutto nelle dimensioni tra ½ pollice fino a 2 pollici. Il sistema è idoneo per il trasporto di gas metano e GPL secondo le principali norme di installazione italiane (es. UNI 7129-1, UNI 7131, UNI 11528, UNI 8723). Inoltre, il sistema è idoneo anche al trasporto di olio combustibile, gasolio, aria compressa (ad elevati residui oleosi) e a svariati fluidi di processo industriali. Il sistema Megapress G, oltre ad avere una massima pressione di esercizio di 5 bar (MOP 5), ha superato il test di resistenza alle alte temperature (HTB).



### Più veloce del 60%

Il grande vantaggio di Megapress G: i tubi d'acciaio a parete normale con diametro tra ½ e 2 pollici non richiedono più interventi di saldatura, evitando quindi gli spiacevoli inconvenienti derivanti da questa tecnica di giunzione. La differenza si nota già in fase di progettazione poiché non è necessario organizzare misure di prevenzione incendi e alcuna vigilanza specifica. Ciò rende Megapress un sistema particolarmente interessante nei cantieri con elevata presenza di combustibili e severi regolamenti antincendio. Anche in fase di montaggio i vantaggi della pressatura a freddo sono evidenti: nessuna bombola pesante da movimentare, nessuna fiamma libera, piena accessibilità anche nei punti più difficilmente raggiungibili (es. installazioni aeree). E' necessario solo un utensile di pressatura per realizzare in pochi secondi una giunzione sicura e di elevata resistenza alla trazione. In pratica, la tecnica di giunzione di Viega Megapress G risulta del 60% più veloce rispetto alla saldatura oltre che essere al 100% sicura in termini di rischio di incendio.





### Non solo gas

Una delle principali aree di applicazione di Megapress G sono gli impianti industriali, ma il sistema permette anche molto altro. Anche impianti per olio combustibile e gasolio, oltre che impianti ad aria compressa

con rilevanti residui oleosi ( $> 25 \text{ mg/m}^3$ ) possono essere realizzati con Megapress G, indipendentemente dal fatto che l'impianto sia realizzato con tubi filettabili o tubi bollitore, che il tubo sia con o senza saldatura longitudinale, zincato o preverniciato

industrialmente o nero. Nel contesto di impianti industriali (non applicazioni gas), tutti i tubi secondo UNI EN 10255, UNI EN 10220/10216-1 o UNI EN 10220/10217-1 possono essere pressati con Megapress G (dettagli a pagina 24).



### PERCHÉ SCEGLIERE VIEGA MEGAPRESS G

- Adatto a gas metano e GPL secondo le principali norme di installazione italiane, oltre che a olio combustibile e gasolio.
- Tempi di montaggio ridotti fino al 60% rispetto alla giunzione saldata.
- Particolarmente economico in virtù all'elevato risparmio di tempo in fase di installazione.
- Assoluta sicurezza antincendio, poiché con la tecnica a pressare non ci sono fiamme o gas combusti.
- Nessuna spesa aggiuntiva derivante dalle disposizioni antincendio previste per la saldatura.
- Sicurezza garantita da Viega SC-Contur.
- Con attestazione di qualità IMQ-CIG.
- E' possibile pressare tubi di acciaio a parete normale con diametro nominale compreso tra 1/2 e 2 pollici, indipendentemente dal fatto che si tratti di acciaio nero, zincato, preverniciato industrialmente o rivestito con polveri epossidiche (nel caso di impianti gas rispettare le prescrizioni normative vigenti in materia di tubazioni di acciaio non legato).



## Viega Pressgun

# PER REALIZZARE IN POCHI SECONDI GIUNZIONI DUREVOLI NEL TEMPO.

Sia Viega Pressgun 5 sia Pressgun Picco di Viega Pressgun convincono in virtù della loro massima qualità e permettono un'installazione comoda e sicura anche in condizioni molto difficili. Il nuovo Pressgun-Press Booster conferisce inoltre alla Pressgun 5 ancora più forza, consentendo quindi di pressare sistemi di dimensioni maggiori. Con le loro certificazioni TÜV e gli intervalli di manutenzione estremamente lunghi, gli utensili di pressatura sono particolarmente affidabili, economicamente vantaggiosi e quindi i più apprezzati del settore.

### Le caratteristiche comuni

- Particolare maneggevolezza e forma ergonomica a pistola.
- Batterie agli ioni di litio ad elevate prestazioni 18 V/2,0 Ah leggere con protezione antiscaricamento completo e avvio a freddo migliorato; per requisiti di capacità elevati e disponibile opzionalmente la versione 18 V/4,0 Ah.
- Alimentazione facilmente convertibile da batteria a elettrica e viceversa, anche successivamente all'acquisto.
- Massima flessibilità in qualsiasi condizione di spazio, grazie alla testa di pressatura ruotabile a 180° e alle corone ad accoppiamento snodato.
- Lampada a LED integrata per una comoda illuminazione del punto di pressatura.
- Tecnica di sicurezza certificata TÜV: blocco di sicurezza automatico, indicatore di manutenzione.

### Caratteristiche di Pressgun-Press Booster

- Innovativo amplificatore della forza di pressatura per Megapress XL con integrata ganascia ad accoppiamento snodato per dimensioni da 2½, 3 e 4 pollici.
- Forza di serraggio dimensionata in modo ottimale per garantire la massima sicurezza.
- Solo 9 kg di peso e una pratica cinghia di supporto assicurano un'elevata ergonomia e la massima maneggevolezza.
- Combinabile con tutte le pressatrici Viega dalla Tipo 2 fino a Pressgun 5 (non compatibile con la Pressgun Picco).
- Le speciali teste sferiche della ganascia ad accoppiamento snodato impediscono lo scambio con altre corone Viega.
- Lunghi intervalli di manutenzione grazie all'affidabilità tipica di Viega.





**Accessori di pressatura per Pressgun 5 in una pratica valigetta: il kit è composto da tre ganasce (da ½ a 1 pollici), tre corone (da 1¼ a 2 pollici) e una ganascia ad accoppiamento snodato Z2.**

#### **Caratteristiche di Viega Pressgun 5**

- Per sistemi di tubazioni metalliche nelle dimensioni da 12 a 108 mm, per raccordi per tubi di acciaio Megapress da ¾ a 4 pollici, per sistemi con tubi di plastica da 12 a 63 mm.
- Solo 3,2 kg di peso (senza ganascia).
- Lunghi intervalli di manutenzione: dopo 40.000 pressature o 4 anni.
- Blocco di sicurezza automatico dopo 42.000 pressature.

#### **Caratteristiche di Viega Pressgun Picco**

- Per sistemi di tubazioni metalliche nelle dimensioni da 12 a 35 mm, per raccordi per tubi di acciaio Megapress da ¾, ½ e ¾ pollice, per sistemi con tubi di plastica da 12 a 40 mm.
- Solo 2,5 kg di peso (senza ganascia).
- Misure estremamente piccole per il montaggio in cavedi ristretti e contropareti.
- Manutenzione solo dopo 30.000 pressature o 4 anni; blocco di sicurezza dopo 32.000 pressature.

## Viega Megapress G/Megapress

# PANORAMICA DEI TUBI.

**Viega Megapress G:** nel contesto di applicazioni gas attenersi alle indicazioni fornite dalle principali norme di installazione italiane (UNI 7129-1, UNI 7131, UNI 11528 e UNI 8723) relativamente alle caratteristiche dimensionali del tubo da adottare. Nel caso di applicazione di Viega Megapress G per impianti non attinenti agli impianti a gas (es. impianti di aria compressa), si segnala che i raccordi sono compatibili con tutte le tubazioni dichiarate idonee per Megapress (dimensioni ½-2 pollici).

Megapress G – Tubi di tipo filettabile secondo UNI EN 10255					
Filettatura [pollici]	Diametro nominale DN	Diametro esterno nomi- nale [mm]	Diametro esterno incl. rivestimento [mm]	Spessore della parete del tubo, serie pesante H secondo UNI EN 10255 [mm]	Spessore della parete del tubo, serie media M secondo UNI EN 10255 [mm]
½	15	21,3	21,0–21,8	3,2	2,6
¾	20	26,9	26,5–27,3	3,2	2,6
1	25	33,7	33,3–34,2	4,0	3,2
1¼	32	42,4	42,0–42,9	4,0	3,2
1½	40	48,3	47,9–48,8	4,0	3,2
2	50	60,3	59,7–60,8	4,5	3,6

**Viega Megapress:** i raccordi e l'inserto di presa Megapress sono adatti all'utilizzo con i seguenti tubi bollitore sec. UNI EN 10220/10216-1 e UNI EN 10220/10217-1 (serie tubi 1) e tubi filettabili secondo UNI EN 10255. A queste tipologie di tubi appartengono sia le versioni non saldate che quelle saldate in modo longitudinale. Si ricorda che l'inserto di presa è disponibile solo per la gamma Megapress (non per Megapress G).

Megapress – Tubi bollitori secondo UNI EN 10220/10216-1 e UNI EN 10220/10217-1						
Filettatura [pollici]	Diametro nominale DN	Diametro esterno nominale [mm]	Diametro esterno incl. rivestimento [mm]	Spessore della parete del tubo UNI EN 10220/10216-1 tubi di acciaio senza saldatura [mm]	Spessore della parete del tubo UNI EN 10220/10217-1 tubi di acciaio a salda- tura longitudinale [mm]	Inserto di presa con colle- gamento a pressare  Cod. art.
⅜	10	17,2	16,7–17,7	1,8–4,5	1,4–4,0	–
½	15	21,3	20,8–21,8	2,0–5,0	1,4–4,5	–
¾	20	26,9	26,4–27,4	2,0–8,0	1,4–5,0	–
1	25	33,7	33,2–34,2	2,3–8,8	1,4–8,0	–
1¼	32	42,4	41,9–42,9	2,6–10,0	1,4–8,8	–
–	32	44,5	44,0–45,0	2,6–12,5	1,4–8,8	–
1½	40	48,3	47,8–48,8	2,6–12,5 (2,3–4,0 EPA)	1,4–8,8 (2,3–4,0 EPA)	731168
–	50	57,0	56,4–57,6	2,9–14,2	1,4–10,0	–
2	50	60,3	59,7–60,9	2,9–16,0 (2,3–4,5 EPA)	1,4–10,0 (2,3–4,5 EPA)	731175
2½	65	76,1	75,3–76,9	2,9–20,0 (2,6–4,5 EPA)	1,4–10,0 (2,6–4,5 EPA)	731182
3	80	88,9	88,0–89,8	3,2–25,0 (2,6–5,0 EPA)	1,4–10,0 (2,6–5,0 EPA)	731199
4	100	114,3	113,2–115,4	3,6–32,0 (2,6–5,4 EPA)	1,4–11,0 (2,6–5,4 EPA)	731205
5	125	139,7	138,3–141,1	2,9–5,4	2,9–5,4	731212
6	150	168,3	166,6–170,0	2,9–5,4	2,9–5,4	731229



**Megapress – Tubi filettabili secondo UNI EN 10255 – Serie pesante H e serie media M**

Filettatura	Diametro nominale	Diametro esterno nominale	Diametro esterno incl. rivestimento	Spessore della parete del tubo, serie pesante H	Spessore della parete del tubo, serie media M	Inserto di presa con collegamento a pressare
[pollici]	DN	[mm]	[mm]	[mm]	[mm]	Cod. art.
3/8	10	17,2	16,7–17,5	2,9	2,3	–
1/2	15	21,3	21,0–21,8	3,2	2,6	–
3/4	20	26,9	26,5–27,3	3,2	2,6	–
1	25	33,7	33,3–34,2	4,0	3,2	–
1 1/4	32	42,4	42,0–42,9	4,0	3,2	–
1 1/2	40	48,3	47,9–48,8	4,0	3,2	731168
2	50	60,3	59,7–60,8	4,5	3,6	731175
2 1/2	65	76,1	75,3–76,6	4,5	3,6	731182
3	80	88,9	88,0–89,5	5,0	4,0	731199
4	100	114,3	113,1–115,0	5,4	4,5	731205
5	125	139,7	138,5–140,8	5,4	5,0	731212
6	150	165,1	163,9–166,8	5,4	5,0	731229


**Megapress – Tubi filettabili secondo UNI EN 10255 – Serie leggera L e L1**


Filettatura	Diametro nominale	Diametro esterno nominale	Diametro esterno incl. rivestimento serie leggera L	Spessore della parete del tubo serie leggera L	Diametro esterno incl. rivestimento serie leggera M	Spessore della parete del tubo, serie leggera L1	Inserto di presa con collegamento a pressare
[pollici]	DN	[mm]	[mm]	[mm]	[mm]	[mm]	Cod. art.
3/8	10	17,2	16,7–17,4	2,0	16,7–17,4	2,0	–
1/2	15	21,3	21,0–21,7	2,3	21,0–21,7	2,3	–
3/4	20	26,9	26,4–27,1	2,3	26,4–27,1	2,3	–
1	25	33,7	33,2–34,0	2,9	33,2–34,0	2,9	–
1 1/4	32	42,4	41,9–42,7	2,9	41,9–42,7	2,9	–
1 1/2	40	48,3	47,8–48,6	2,9	47,8–48,6	2,9	731168
2	50	60,3	59,6–60,7	3,2	59,6–60,7	3,2	731175
2 1/2	65	76,1	75,2–76,0	3,2	75,2–76,3	3,2	731182
3	80	88,9	87,9–88,7	3,2	87,9–89,4	3,6	731199
4	100	114,3	113,0–113,9	3,6	113,0–114,9	4,0	731205
5	125	139,7	138,5–140,8	4,5	–	–	731212
6	150	165,1	163,9–166,8	4,5	–	–	731229


**Megapress – Tubo filettabile secondo UNI EN 10255 – Serie leggera L2**

Filettatura	Diametro nominale	Diametro esterno nominale	Diametro esterno incl. rivestimento	Spessore della parete del tubo	Inserto di presa con collegamento a pressare
[pollici]	DN	[mm]	[mm]	[mm]	Cod. art.
3/8	10	17,2	16,7–17,1	1,8	–
1/2	15	21,3	21,0–21,4	2,0	–
3/4	20	26,9	26,4–26,9	2,3	–
1	25	33,7	33,2–33,8	2,6	–
1 1/4	32	42,4	41,9–42,5	2,6	–
1 1/2	40	48,3	47,8–48,4	2,9	731168
2	50	60,3	59,6–60,2	2,9	731175
2 1/2	65	76,1	75,2–76,0	3,2	731182
3	80	88,9	87,9–88,7	3,2	731199
4	100	114,3	113,0–113,9	3,6	731205

**Legenda**

 Tubi per raccordi Megapress

 Tubi per raccordi Megapress e inserto di presa con collegamento a pressare Megapress

 Tubi per inserti di presa con collegamento a pressare Megapress

## Viega Megapress

# LA GAMMA DI PRODOTTI.

L'assortimento Viega Megapress e Megapress G è perfetto per l'installazione di tubi di acciaio a parete normale. Grazie ai numerosi tipi di raccordo, come manicotti, curve, manicotti con estremità filettata, manicotti di riduzione, raccordi a T e flange, si gode di un'ampia scelta e di un'elevata flessibilità in fase di installazione. L'assortimento Viega Megapress è disponibile nelle dimensioni  $\frac{3}{8}$ ,  $\frac{1}{2}$ ,  $\frac{3}{4}$ , 1, 1 $\frac{1}{4}$ , 1 $\frac{1}{2}$ , 2, 2 $\frac{1}{2}$ , 3 e 4 pollici. Viega Megapress G è disponibile nelle dimensioni da  $\frac{1}{2}$ ,  $\frac{3}{4}$ , 1, 1 $\frac{1}{4}$ , 1 $\frac{1}{2}$  e 2 pollici.



● 4216  
● 4616



● 4216.1  
● 4616.1



● 4226  
● 4626



● 4226.1  
● 4626.1



● 4218  
● 4618



● 4215.1  
● 4615.1



● 4215.2



● 4217.2  
● 4617.2



● 4215  
● 4615



● 4215.4



● 4215.5  
● 4615.5



● 4215.7



● 4212  
● 4612



● 4211  
● 4611



● 4211.3



● 4213



● 4213.1



● 4265



● 4263  
● 4661



● 4259  
● 4259.1  
● 4659.5







**Viega Italia S.r.l.**

Via Giulio Pastore, 16  
40053 Valsamoggia –  
Località Crespellano (BO)  
Italia

Telefono +39 051 67120-10

Fax +39 051 67120-27

[info@viega.it](mailto:info@viega.it)

[viega.it](http://viega.it)

