

GOLIA

CARRELLO SOLLEVATORE
LIFTING TROLLEY

BULL

Golia Bull è in grado di sollevare e movimentare lastre di vetro ed infissi fino ad un peso di **500 kg.** e ad una altezza max. di **3.9 m.** ma con una struttura (cm 76x84x174) e pesi talmente contenuti che è possibile caricarlo e scaricarlo (anche da una comune station wagon) senza gru e muletti ma solo con due persone. Le varie appendici che assicurano infatti stabilità e robustezza sono tutte state studiate per essere facilmente smontate e non gravare sul peso complessivo della macchina quando questa non è in uso. Una nota particolare è indispensabile per l'esclusivo **sistema di sollevamento brevettato** che prevede l'utilizzo di un comune **avvitatore a batteria** conferendogli doti di semplicità e leggerezza nell'utilizzo ma anche di grande economicità.

Golia Bull can lift sheets of glass and windows frames up to 500 kg. and 3.90 m. height but with a structure (cm 76x84x174) and weight so small and light that we can load and unload it (also on a small station wagon) without cranes but with 2 people only. In fact all appendages, that assure stability and sturdiness, have been studied for being easily removed and not lie on the total weight of the machine when not in use. A special note is due to the patented lifting system that foresees the use of a battery drill granting an easy and light working but also an extraordinary cheapness.



www.golia.net

CARRELLO SOLLEVATORE **BULL** LIFTER TROLLEY



Portata massima Max Lifting Power	Kg 500
--------------------------------------	--------

Altezza massima Max Height	3.900 mm
-------------------------------	----------

Peso Carrello senza accessori Device Weight without accessories	Kg 160
--	--------

... FACILE DA MOVIMENTARE...

In queste immagini è evidente quanto gli ingombri siano ridotti e come grazie a pesi contenuti sia facile movimentarlo ed accedere anche a piccoli ambienti. Diventa pertanto strumento indispensabile per l'utilizzo in centri commerciali, abitazioni private, tanto per porticati che per attici, e in tutte quelle situazioni dove non è possibile utilizzare gru e carrelli elevatori. Le ruote di grande diametro degli stabilizzatori (che quando non in uso vengono alloggiati in appositi vani) sono tutte piroettanti e dotate di sistema che agevola la guida in tutte le direzioni. Geniale inoltre nella sua semplicità l'idea di utilizzare taniche di acqua come contrappeso: verranno riempite solo in cantiere e all'occorrenza!

... EASY HANDLING...

This pictures show how, thanks to small sizes and light weight, it's very easy handling it and entering also narrow spaces. Becomes therefore necessary instrument for being used in shopping centers, residential building as for porches and attics, and in all the situations where is not possible cranes and forklift use. The large size wheels of stabilizers (that when not in use are housed in dedicated supports) are all pivoting and equipped with a system that makes easy the driving in all directions. Bright idea, in his simplicity, the use of canisters (n.4 x 30 lt.) as counterweight: you will fill them with water only at the construction sites and just in case.

... SOLUZIONI DA FORMULA 1...

Essendo la ns. regione geografica patria dell'automobilismo ed in particolare della Formula 1 abbiamo preso spunto da questo mondo per realizzare un'appendice che ci consente di sollevare facilmente la macchina per poter posizionare gli stabilizzatori e gli appositi paracolpi rivestiti in gomma in sicurezza e senza fatica.

... FORMULA 1 SOLUTION...

Living in the most famous automotive district (specially for formula 1!) we took the cue from this world for realizing an appendage that allows to lift easily the machine for installing the stabilizers and dedicated rubber protection in safety and without effort.

... L'AVVITATORE...

Come già anticipato la particolarità che rende il Bull una macchina unica nel suo genere è la possibilità di utilizzare un **comune avvitatore a batteria** per sollevare il carico. Grazie a questo sistema abbiamo potuto ridurre sensibilmente i costi di produzione rispetto ad un più classico azionamento con motore 24v, garantendo però ugualmente un uso semplice e, soprattutto, non faticoso. Altro punto a favore di questo esclusivo sistema è sicuramente rappresentato dalla riduzione del peso che questo garantisce all'insieme andandosi pertanto ad affiancare a tutte le soluzioni studiate per garantire un'ottima movimentazione e trasporto della macchina. Per non creare poi alcun tipo di difficoltà nella scelta dell'avvitatore più idoneo ne abbiamo previsto uno, fra gli optional, che si sposa perfettamente con le caratteristiche del Bull. Se poi questo non bastasse la macchina viene fornita di serie di una pratica manovella utilizzabile per le emergenze.

... THE BATTERY DRILL...

As told before the possibility to use an ordinary battery drill for lifting the loads makes "Bull" a unique machine. Thanks in fact to this patented system we could substantially reduce, compared with the more usual operation by 24V motors, the production costs granting, furthermore, a simple and without effort use. Another advantage of this system is certainly the reducing of weight of the whole machine flanking all others solutions studied for granting the best handling and transport of the machine. Then, for don't cause you any trouble about the battery drill choice, we could supply you, as optional, a very powerful and dedicated model. If this is not enough Golia "Bull" arrives complete with and handle for emergency use.





... LA FORCA ORIENTABILE...

La forca per il sostegno del gruppo ventose è provvista, di serie, di sistema orientabile che consente lo spostamento (20 cm a dx e 20 cm a sx) delle sole ventose evitando, in fase di utilizzo, il riposizionamento dell'intera struttura per correggere avvicinamenti non precisi garantendo in questo modo pose perfette e veloci. Questo spostamento risulta inoltre indispensabile quando si vuole installare una vetrina dall'esterno in presenza degli infissi già montati.

... THE SWIVELING FORK...

The suction cups fork support is equipped with a swiveling system that allows the moving (20 cm dx. - 20 cm sx.) of suction cups avoiding, when in use, the adjusting of the whole structure for correcting not precise approaching, granting, in this way, perfect and fast installations. This possibility, besides, becomes indispensable in case of sheets of glass installation from outside and in presence of windows frame already mounted.

... NON ABBIAMO BISOGNO DI GRU E CAMION...

L'intento di realizzare un'attrezzatura leggera, non ingombrante e facile tanto da movimentare che da trasportare è stato perfettamente raggiunto: possiamo pertanto accedere a piccoli vani, scale, ascensori e muoverci agilmente su terreni sconnessi ma anche caricarla, perfino su una station wagon, senza l'ausilio di gru!



... WE DON'T NEED CRANES OR/AND TRUCKS...

The intent to realize a light, not hulking and easy both to move and to transport machine, has perfectly been achieved: we can therefore access to narrow spaces, stairways, elevators and easily move on broken grounds but also load it, even on a station wagon, without any crane!



... E PER APPREZZARLO AL MEGLIO...

Abbiamo previsto la fornitura, su richiesta, di un **gruppo ventose 24V** girevole manualmente e con basculante guidato con portata di 400 kg. che, per caratteristiche e soluzioni tecniche mirate, si sposa perfettamente al Bull: naturalmente se avete già una ventosa con caratteristiche tecniche simili la potete tranquillamente utilizzare.

Sempre a richiesta anche l'**avvitatore a batteria**: abbiamo infatti siglato un accordo con la **Milwaukee** per la fornitura di un avvitatore **18V 4.0 Ah**. che, per caratteristiche tecniche, risponde perfettamente alla ns. esigenze e per il quale è stato studiato (e di serie sul sollevatore) un apposito sostegno con staffa di sicurezza anti-rotazione.

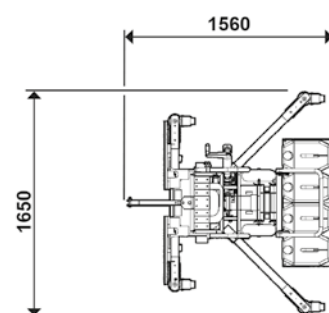
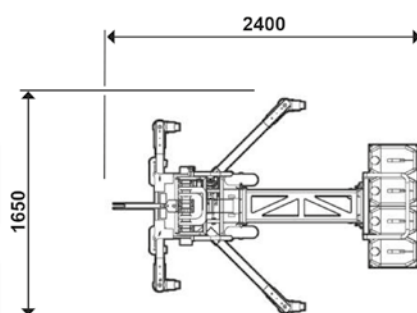
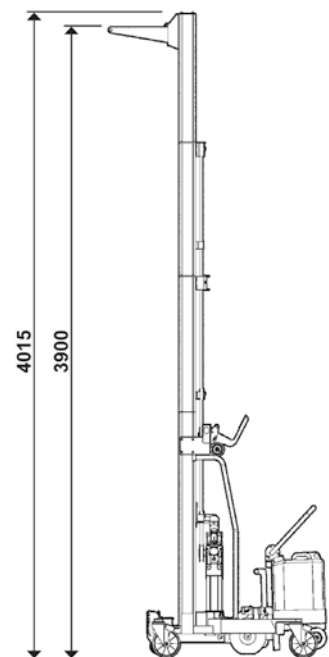
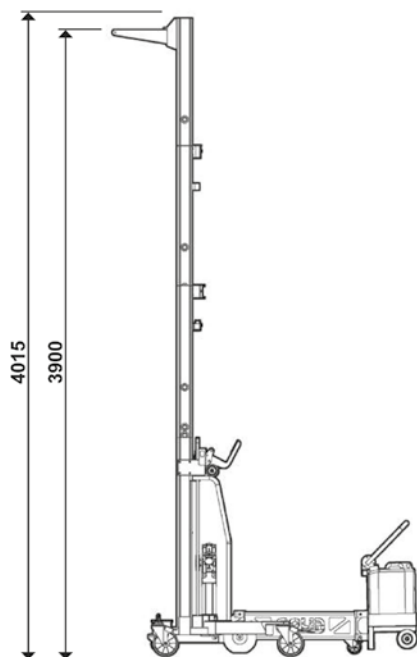
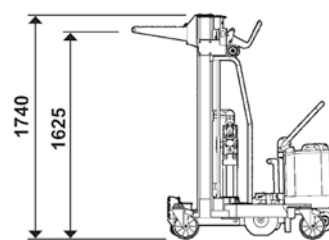
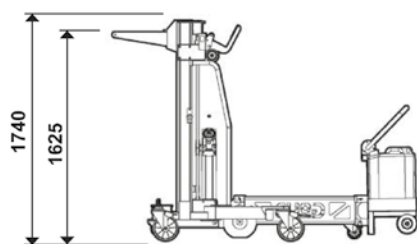
... AND FOR ASSURING THE BEST PERFORMANCE...

We have foreseen the supply, on request, of a suction cups group 24V, rotating and guided tilting with 400 kg. payload that, thanks to his features and technical solutions meets in a perfect way our Golia "Bull": but, of course, if you already have a suction cups group with similar features you may use it!

Always on request also the battery drill: we signed an agreement with Milwaukee for the supply of a 18V 4.0 Ah. drill that, for featuring, perfectly reply to our necessity and for whom we have studied (and included) a dedicated support with no-rotation safety clamp.

CARRELLO SOLLEVATORE **BULL** LIFTER TROLLEY

Dimensioni di ingombro e altezze di lavoro
Overall dimensions and work height



CARRELLO SOLLEVATORE (cm 76x84x174)
LIFTER TROLLEY (cm 76x84x174)

Kg 160

STABILIZZATORI CON RUOTE
STABILIZERS WITH WHEELS

Kg 37

GRUPPO CONTRAPPESO (con taniche vuote 4x30lt)
COUNTERWEIGHT (with empty canister 4x30 lt.)

Kg 40

PROLUNGA
EXTENSION

Kg 15

Altezza H (m)	Carico Max (Kg)
Up to/fino a 2,2	500
Up to/fino a 3,2	425
Up to/fino a 3,9	400

Altezza H (m)	Carico Max (Kg)
Up to/fino a 2,2	280
Up to/fino a 3,2	250
Up to/fino a 3,9	230

www.golia.net



Femak srl
Via Toscana, 3/B • 41051 Montale Rangone (Mo) Italy
tel + 39 059 530950 • Fax +39 059 530951
www.golia.net - femak@femak.it