

GOLIA

CARRELLI SOLLEVATORI
LIFTING TROLLEYS

EVO3500TS

EVO4500TS


L'EVOLUZIONE DELLA SPECIE
THE EVOLUTION OF THE SPECIES

Pensati e costruiti in Italia

Made in Italy




www.golia.net

 EV03500TS e 4500TS rispondono in modo semplice, sicuro ed economico alle esigenze di trasporto e sollevamento merci in ambienti industriali ed artigianali. Possono sollevare carichi di 280 kg. fino a 3500 mm o 4500 mm (in base ai due modelli), in tutta facilità grazie al riduttore azionabile manualmente o tramite trapano-avvitatore (sistema brevettato).

Un pratico manubrio e quattro ruote di dimensioni generose consentono di muovere i carichi senza sforzo e in tutta sicurezza.

L'esclusivo progetto permette poi di smontare i 4 piedi riducendo l'ingombro a soli cm 77x53 cm rendendo possibile il passaggio porta, ma anche il trasporto su automezzi e piccoli autocarri evitando l'uso di gru o muletti. Gli stessi piedi poi possono essere invertiti indifferentemente in posizione anteriore o posteriore consentendo pertanto l'utilizzo standard (fronte marcia) o a sbalzo consentendo in questa posizione la movimentazione di lastre di vetro fino a terra.

 EV03500TS and 4500TS meet in simple, safe and economical way goods transport and lifting requirements in industrial and craft environments. They can easily lift loads up to 280 kg. at 3500 mm or 4500 mm (based on the two models), thanks to the reduction unit that can be operated either manually or by means of a drill-screwdriver (patented system).

They are equipped with 2 handlebars positioned externally and four large wheels so as to make the machine easy to handle also when fully loaded.

The exclusive project then, allows to remove the 4 feet reducing the encumbrance to cm 77x53 only making possible the doors entering but also the transportation on little trucks and vehicles avoiding the crane and fork lift use. The same feet then can be indifferently inverted in front or rear position granting therefore the standard use or the balcony structure configuration that allows the moving and positioning of sheets of glass from the max. height up to the ground.



**BREVETTATO
PATENTED**



EVO 3500TS

EVO 4500TS

Portata Massima <i>Max Lifting Power</i>	Kg 280		Kg 280
Altezza Massima <i>Max Height</i>	mm 3.240		mm 4.450
Peso <i>Device Weight</i>	Kg 102		Kg 117

Ruote pneumatiche per facilitare la movimentazione su fondi sconnessi.
Inflatable tyres for facilitating moving on rugged terrain.

Accessori standard • Standard Accessories

Inclusi nel prezzo • Included in the price

- A** N°1 Astuccio porta manuale d'uso e manutenzione
Instructions/maintenance handbook case
- B** N°1 Manovella Riduttore
Reduction unit crank

- C** N°2 Insetto Riduttore
Reduction unit coupling
- D** N°2 forche per pallett
Forks for palletts



Accessori optional • Optional Accessories

GPESO	Gruppo contrappeso <i>Counterweight group</i>
FGANCIO	Forca per gancio <i>Suction cups fork l 350 mm</i>
GTRAS	Gruppo traslante <i>Swiveling mounted beam</i>
GVENT	Gruppo 3 ventose con fermavetro portata 210 kg <i>Suction cups (3 pcs) group with glass stop weight max. 210 kg</i>
GVENT/4	Gruppo 4 ventose manuali con rotazione e fermavetro portata 260 kg. <i>Rotating manual suction cups (4 pcs) group with glass stop weight max 260 kg.</i>
GVENT/4/MO	Gruppo 4 ventose motorizzate (12V) con rotazione e fermavetro portata 260 kg. <i>Rotating and 12 V powered suction cups (4 pcs) group with glass stop weight max 260 kg.</i>
PENS4	Gruppo 4 ventose con rotazione e basculante per pensiline portata 200 kg. <i>Rotating and tilting Suction cups (4 pcs) group for glass canopies, weight max. 200 kg.</i>
CULLA3500	Culla pieghevole 1500x400 mm <i>Folding Cradle 1500 x 400 mm</i>
TELAIO3500	Telaio estensibile 1350 x1700 mm <i>Extensible Frame 1350 x 1700 mm</i>



GPESO



GVENT



PENS 4



FGANCIO



GVENT/4



CULLA 3500



GTRAS

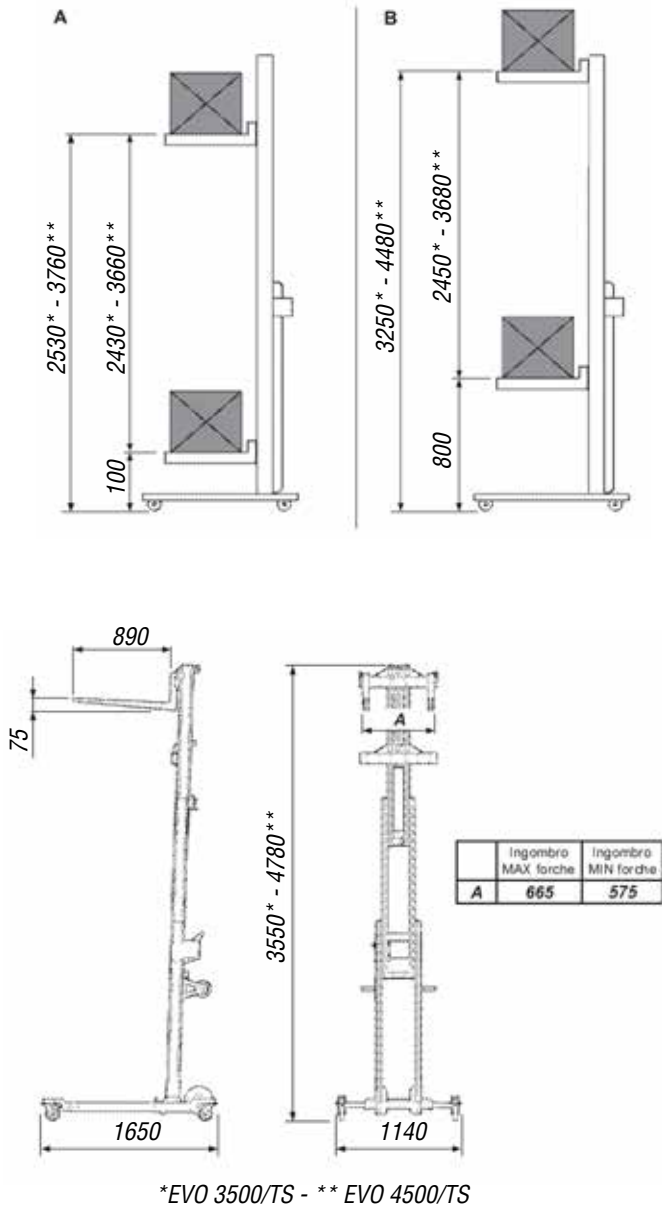


GVENT/4/MO

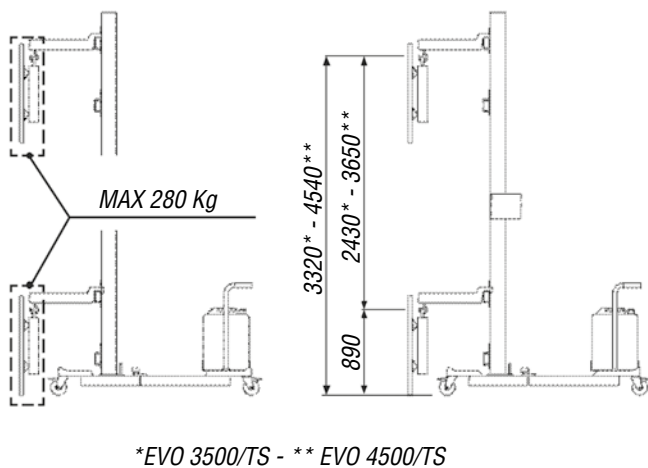


TELAIO3500

Dimensioni di ingombro e altezze di lavoro.
Overall dimension and work height.



Dimensioni di ingombro e aree di lavoro
(configurazione a sbalzo).
Overall dimension and work height in balcony configuration



Esempi di utilizzo • Application example



A

Maniglione di presa per movimentazione macchina in configurazione trasporto: la posizione rialzata agevola la movimentazione riducendo lo sforzo dell'operatore.

Handle for moving and transporting the machine: the raised position simplifies handling and is less tiring for the operator.

B

Manubri di guida macchina in configurazione lavoro: il posizionamento esterno agevola la movimentazione della macchina anche a pieno carico.

Handlebars for steering the machine during work: positioned externally so as to make the machine easy to handle when fully loaded.

C

Ruote per carico/scarico macchina in configurazione trasporto: la posizione è stata studiata per facilitarne il carico/scarico dagli autocarri.

Wheels for loading/unloading the machine in the transport configuration: the position has been designed to make the machine easier to load/unload onto/from trucks.

D

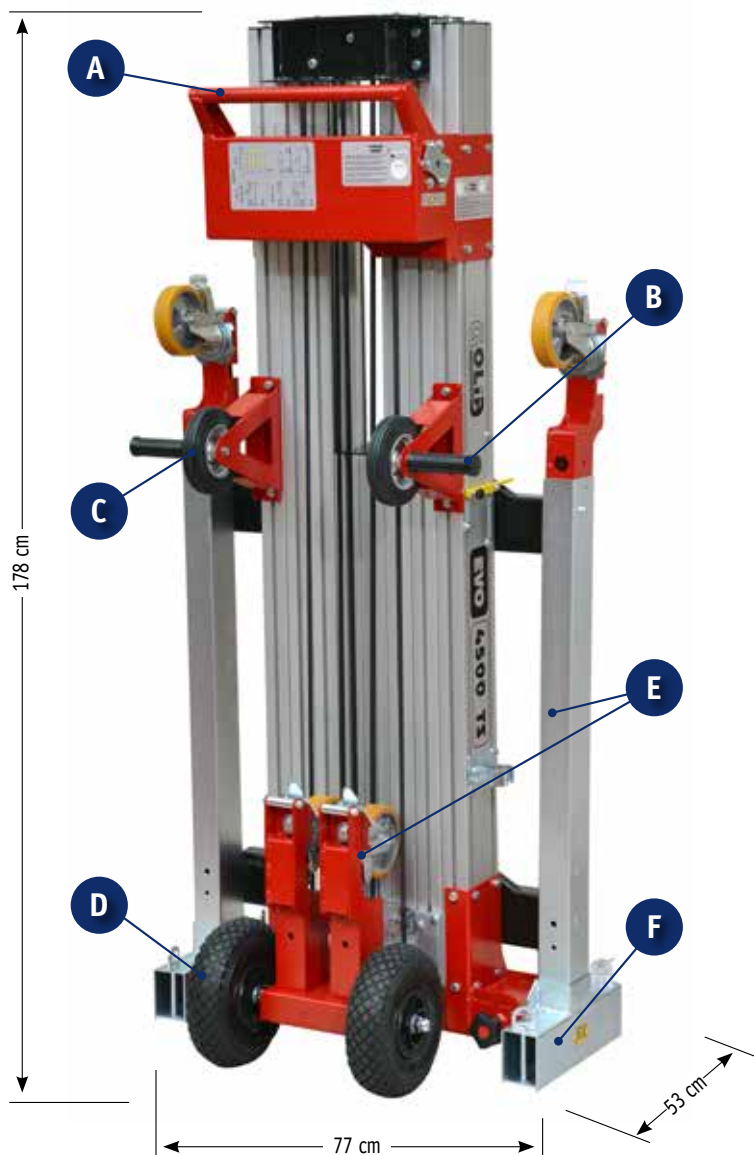
Pneumatici gonfiabili per agevolare movimentazione macchina in configurazione trasporto su fondi sconnessi.

Inflatable tyres for facilitated operation over rough ground in the transport configuration.

E

Piedi (con ruote pivotanti e freni) con innesto rapido alla base: in questo modo oltre ad avere un ingombro ridotto della macchina in configurazione trasporto abbiamo anche la possibilità di togliere i 4 piedi alleggerendo il peso totale facilitando in questo modo trasporto e sollevamento della macchina.

Feet (with castors and brakes) fitted into the base with quick couplings: besides reducing the size of the machine in the transport configuration, the 4 feet can also be removed so as to lighten its overall weight and allow it to be transported and lifted more easily.

A**B****C****E****D****F****F**

Base estensibile. Si possono infatti selezionare due posizioni: una per il trasporto (cm 77 così da poter passare anche per piccole porte in configurazione trasporto e) e una per il lavoro (cm 116 così da garantire la massima stabilità anche a pieno carico e alla massima altezza).

Extensible base. There are two positions: one for transport (77 cm, allowing the machine to pass through narrow doors in the transport configuration) and one for work (116 cm so as to guarantee maximum stability even with a full load and at maximum height).

www.golia.net



Femak srl

Via Toscana, 3/B • 41051 Montale Rangone (Mo) Italy

tel + 39 059 530950 • Fax +39 059 530951

www.golia.net - femak@femak.it