



Manometri per prova pressione pneumatici

- **DN 63;**
- Cassa rivestita in morbida pelle italiana;
- Precisione $\pm 1,6\%$ V.F.S.;
- Campo scala: $0 \div 2,5$ bar, $0 \div 4$ bar, $0 \div 6$ bar, $0 \div 10$ bar.
- A richiesta con valvola di scarico pressione

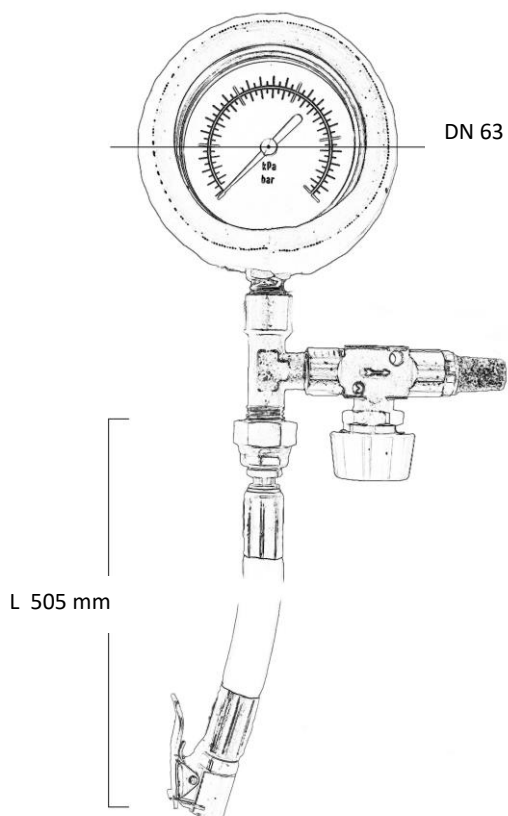
I manometri per prova pressione pneumatici A_MPPP63 Allemano sono strumenti adatti al controllo della pressione pneumatici. Alta affidabilità e precisione garantiscono una misurazione immediata e facile utilizzo.

Tire pressure gauges

- **DN 63;**
- Case covered with soft Italian leather;
- Accuracy $\pm 1,6\%$ V.F.S.;
- Range: $0 \div 2,5$ bar, $0 \div 4$ bar, $0 \div 6$ bar, $0 \div 10$ bar.
- With pressure relief valve on request

The A_MPPP63 Allemano tire pressure gauges are tools suitable for checking tire pressure. High reliability and precision guarantee immediate measurement and easy use.

Dimensioni
Dimensions



Accessori

Bauletto per il trasporto

Accessories

Carrying case

Allemano

NUOVA ALLEMANO S.r.l.
Via Giacomo Leopardi 13 – 10095 Grugliasco – Torino – Italy
Tel. (+39) 0112734400 - Fax (+39) 0112732888
e-mail: info@allemano.it sito: www.allemano.it

Al fine di migliorare le prestazioni tecniche del prodotto, la società si riserva di apportare variazioni senza preavviso.
In order to improve the technical performances of the product, the company reserves the right to make any dynamometer without notice.